

R-2000iC/165F



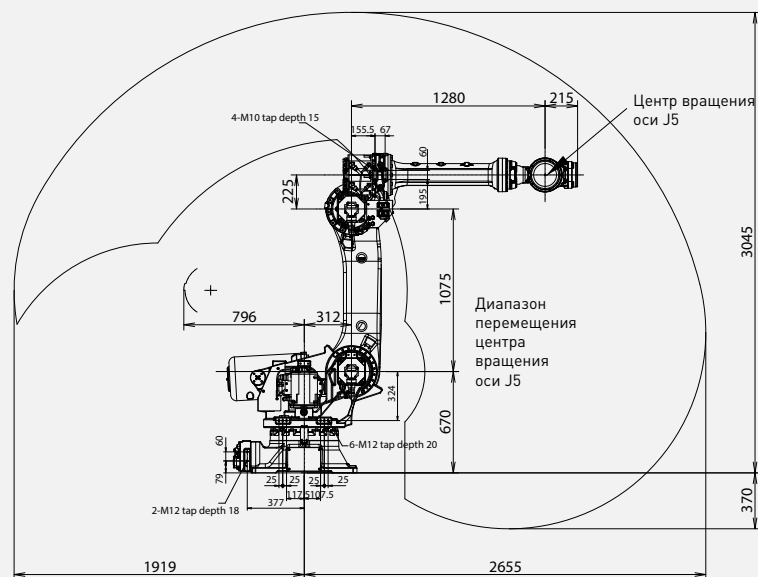
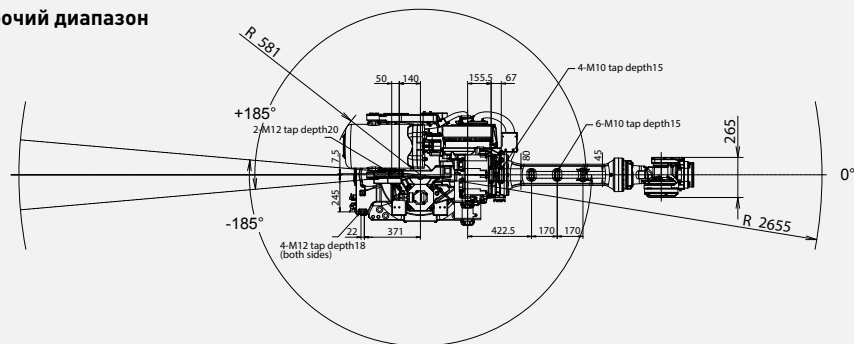
Максимальная нагрузка на кисть:
165 кг



Достигаемость:
2655 мм

Управляемых осей	Повторяемость (мм)	Вес (кг)	Угол поворота (°)						Максимальная скорость (°/s)						Момент силы J4 (Нм) / Момент инерции (кгм)	Момент силы J5 (Нм) / Момент инерции (кгм)	Момент силы J6 (Нм) / Момент инерции (кгм)
			J1	J2	J3	J4	J5	J6	J1	J2	J3	J4	J5	J6			
6	± 0.05*	1090	370	136	312	720	250	720	130	115	125	180	180	260	940/120	940/120	490/100

Рабочий диапазон



Робот

	R-2000iC/165F
Площадь установки [мм]	771 X 610
Монтаж напольный	●
Монтаж в потолочном положении	-
Монтаж под углом	-



Контроллер

	R30iB Plus
Шкаф Open Air	-
Шкаф Mate	○
Шкаф типа А	●
Шкаф типа В	○
Пульт управления iPendant	●

Электрические подключения

Напряжение 50/60 Гц, 3 фазы [В]	380-575
Напряжение 50/60 Гц, 1 фазы [В]	-
Среднее потребление энергии [кВт]	2.5

Встроенные коммуникации

Интегрированные Вх./Вых. цифровые сигналы в локтевом суставе	8/8
Интегрированная пневмомагистраль	2

Условия эксплуатации

Уровень акустического шума [дВ]	70.5
Рабочая температура окружающей среды [°C]	0-45

Класс IP защиты

Корпус стандартный/опциональный	IP54/IP56
Запястье и рука J3 стандартный/опциональный	IP67

● стандартно ○ по запросу - недоступно () с аппаратным и/или программным обеспечением *По стандарту ISO9283