

R-2000iC/125L (Bras long)



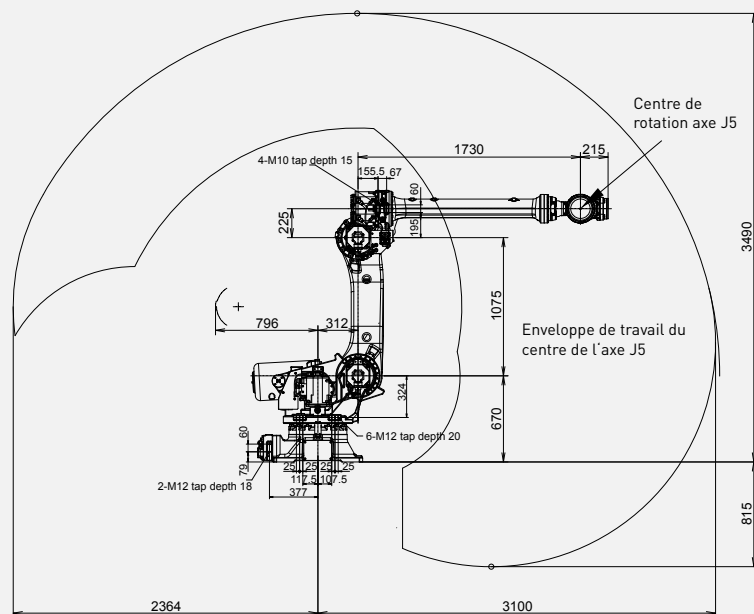
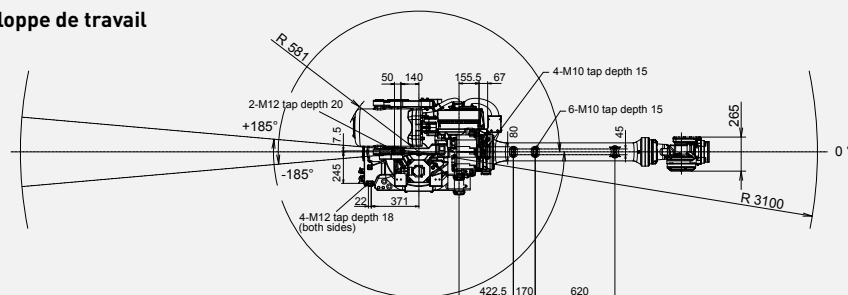
Charge admissible
au poignet: **125 kg**



Rayon:
3100 mm

Axes	Répétabilité (mm)	Masse unité mécanique (kg)	Rayon (°)						Vitesse de mouvement(°/s)						J4 Moment/ Inertie (Nm/kgm ²)	J5 Moment/ Inertie (Nm/kgm ²)	J6 Moment/ Inertie (Nm/kgm ²)
			J1	J2	J3	J4	J5	J6	J1	J2	J3	J4	J5	J6			
6	± 0.05*	1115	370	136	301	720	250	720	130	115	125	180	180	260	710/72	710/72	355/40

Enveloppe de travail



Robot

R-2000iC/125L

Empreinte au sol [mm]	771 X 610
Fixation au sol	●
Fixation à l'envers	-
Fixation au mur ou en angle	-



Contrôleur

R-30iB Plus

Armoire Open Air	-
Armoire Mate	○
Armoire Taille A	●
Armoire Taille B	○
iPendant Touch	●

Raccordements électriques

Tension 50/60Hz triphasée [V]	380-575
Tension 50/60Hz monophasée [V]	-
Consommation d'énergie moyenne [kW]	2.5

Services intégrés

Signaux entrée/sortie intégrés sur l'axe 3 [prise EE]	8/8
Alimentation d'air intégrée	2

Environnement

Niveau sonore [dB]	70.5
Température ambiante [° C]	0-45

Protection

Indice de protection / en option	IP54/IP56
Poignet et bras J3 standard / en option	IP67

● Standard ○ Sur demande - Non disponible () avec option matériel ou logiciel *Basé sur ISO9283