

R-2000iC/100P



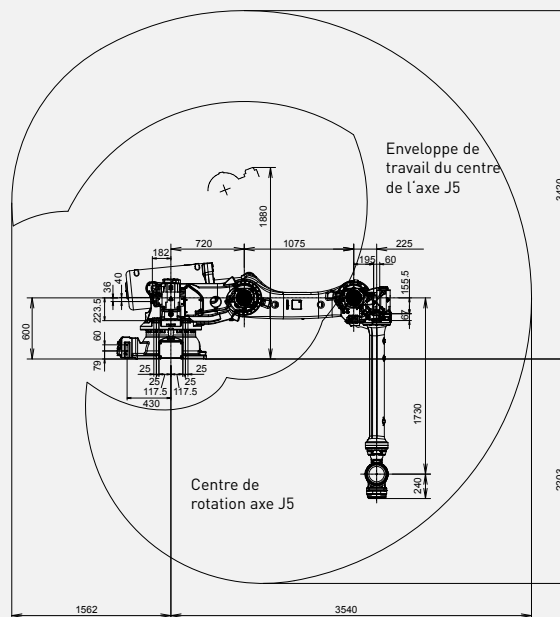
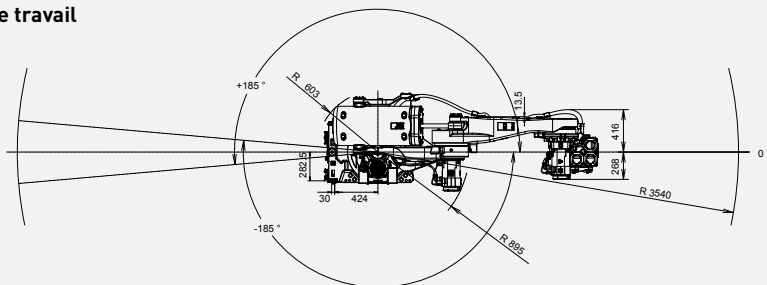
Charge admissible
au poignet: **100 kg**



Rayon:
3540 mm

Axes	Répétabilité (mm)	Masse unité mécanique (kg)	Rayon (°)							Vitesse de mouvement(°/s)						J4 Moment/ Inertie (Nm/kgm ²)	J5 Moment/ Inertie (Nm/kgm ²)	J6 Moment/ Inertie (Nm/kgm ²)	
			J1	J2	J3	J4	J5	J6	J1	J2	J3	J4	J5	J6					
6	± 0.05	1470	370	200	375	720	250	720	-	120	100	115	140	140	210	-	1000/227	1000/227	706/196

Enveloppe de travail



Robot

R-2000iC/100P

Empreinte au sol [mm]

771 x 610

Fixation au sol

•

Fixation à l'envers

-

Fixation au mur ou en angle

-



Contrôleur

R-30iB Plus

Armoire Open Air

-

Armoire Mate

-

Armoire Taille A

-

Armoire Taille B

•

iPendant Touch

○

•

Raccordements électriques

Tension 50/60Hz triphasée [V]

-

Tension 50/60Hz monophasée [V]

380-575

Consommation d'énergie moyenne [kW]

-

2.5

Services intégrés

Signaux entrée/sortie intégrés sur l'axe 3 [prise EE]

-

Alimentation d'air intégrée

8/8

2

Environnement

Niveau sonore [dB]

-

Température ambiante [° C]

71.3

0-45

Protection

Indice de protection / en option

-

Poignet et bras J3 standard / en option

IP54

IP67

• Standard

○ Sur demande

- Non disponible

() avec option matériel ou logiciel

*Basé sur ISO9283