

M-900iB/700



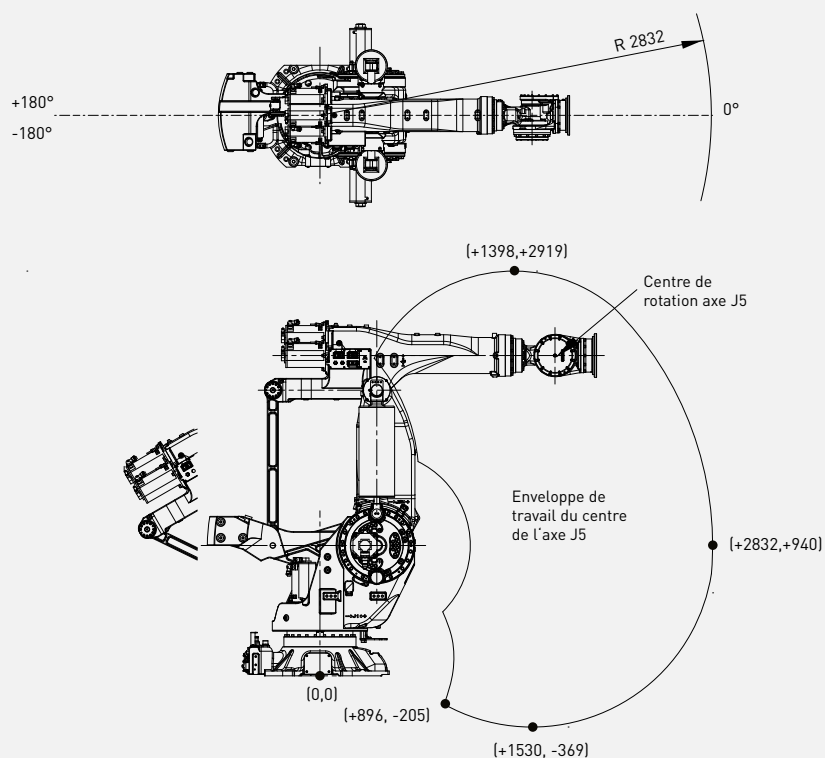
Charge admissible
au poignet: **700 kg**



Rayon:
2832 mm

Axes	Répétabilité (mm)	Masse unité mécanique (kg)	Rayon (°)						Vitesse de mouvement(°/s)						J4 Moment/ Inertie (Nm/kgm ²)	J5 Moment/ Inertie (Nm/kgm ²)	J6 Moment/ Inertie (Nm/kgm ²)
			J1	J2	J3	J4	J5	J6	J1	J2	J3	J4	J5	J6			
6	± 0.1*	2800	360	154	160	720	244	720	80	80	80	100	100	160	3400/1098	3400/1098	1725/444

Enveloppe de travail



Robot

	M-900iB/700
Empreinte au sol [mm]	1009 X 814
Fixation au sol	•
Fixation à l'envers	-
Fixation au mur ou en angle	-



Contrôleur

	R-30iB Plus
Armoire Open Air	-
Armoire Mate	-
Armoire Taille A	-
Armoire Taille B	•
iPendant Touch	•

Raccordements électriques

Tension 50/60Hz triphasée [V]	380-575
Tension 50/60Hz monophasée [V]	-
Consommation d'énergie moyenne [kW]	5

Services intégrés

Signaux entrée/sortie intégrés sur l'axe 3 [prise EE]	8/8
Alimentation d'air intégrée	2

Environnement

Niveau sonore [dB]	76,3
Température ambiante [° C]	0-45

Protection

Indice de protection / en option	IP54/IP56
Poignet et bras J3 standard / en option	IP67

• Standard ○ Sur demande - Non disponible () avec option matériel ou logiciel

*Basé sur ISO9283