

M-410iC/315 (Poignet creux)



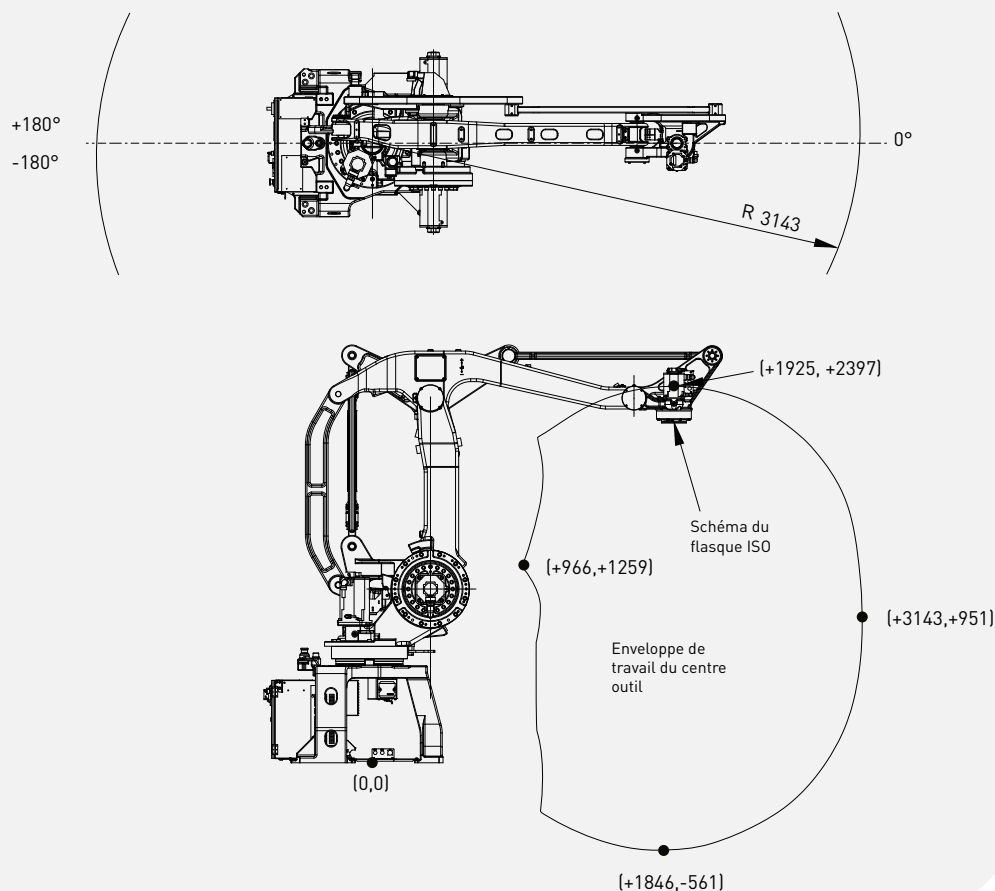
Charge admissible
au poignet: **315 kg**



Rayon:
3143 mm

Axes	Répétabilité (mm)	Masse unité mécanique (kg)	Rayon (°)						Vitesse de mouvement(°/s)						J4 Moment/Inertie (Nm/kgm ²)	J5 Moment/Inertie (Nm/kgm ²)	J6 Moment/Inertie (Nm/kgm ²)
			J1	J2	J3	J4	J5	J6	J1	J2	J3	J4	J5	J6			
4	± 0.5	1600 (1300)	360	144	136	720	-	-	90	100	110	195	-	-	155	-	-

Enveloppe de travail



Robot

	M-410iC/315
Empreinte au sol [mm]	1094 x 945 (806 x 610)
Fixation au sol	●
Fixation à l'envers	-
Fixation au mur ou en angle	-

Contrôleur

	R-30iB Plus
Armoire Open Air	-
Armoire Mate	-
Armoire Taille A	●
Armoire Taille B	○
iPendant Touch	●

Raccordements électriques

Tension 50/60Hz triphasée [V]	380-575
Tension 50/60Hz monophasée [V]	-
Consommation d'énergie moyenne [kW]	1

Services intégrés

Signaux entrée/sortie intégrés sur l'axe 3 [prise EE]	8/8
Alimentation d'air intégrée	1

Environnement

Niveau sonore [dB]	75.3
Température ambiante [° C]	0-45

Protection

Indice de protection / en option	IP54
Poignet et bras J3 standard / en option	IP54

● Standard ○ Sur demande - Non disponible () avec option matériel ou logiciel