

# M-3iA/6S (Poignet creux)



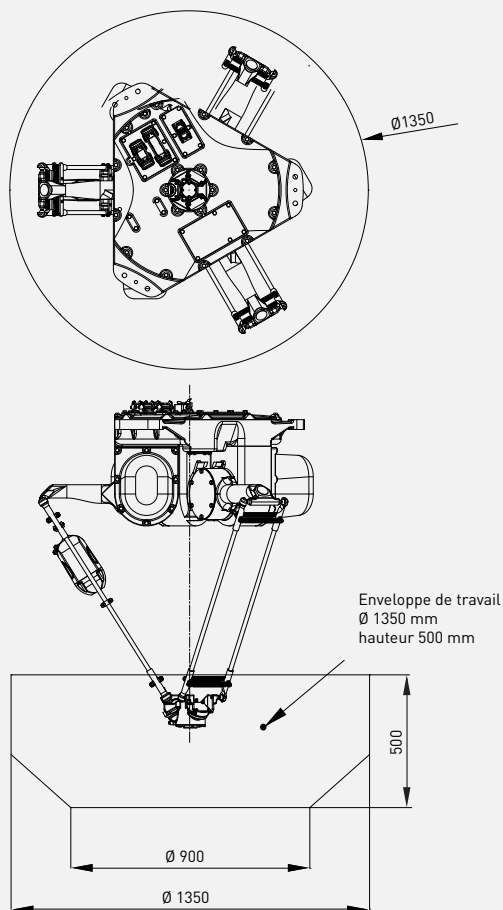
Charge admissible  
au poignet:  
**6 kg (8 kg)**



Rayon:  
**1350 mm**

Axes	Répétabilité (mm)	Masse unité mécanique (kg)	Rayon (°)							Vitesse de mouvement(°/s)							J4 Moment/ Inertie (Nm/kgm <sup>2</sup> )	J5 Moment/ Inertie (Nm/kgm <sup>2</sup> )	J6 Moment/ Inertie (Nm/kgm <sup>2</sup> )
			J1	J2	J3	J4	J5	J6	E1	J1	J2	J3	J4	J5	J6	E1			
4	± 0.1	160	∅ 1350 x 500 *3			720	-	-	-	-	-	-	4000	-	-	-		*4	

## Enveloppe de travail



### Robot

### M-3iA/6S

Empreinte au sol [mm]	∅ 860
Fixation au sol	-
Fixation à l'envers	•
Fixation au mur ou en angle	-



### Contrôleur

### R-30iB Plus

Armoire Open Air	•
Armoire Mate	○
Armoire Taille A	○
Armoire Taille B	-
iPendant Touch	•

### Raccordements électriques

Tension 50/60Hz triphasée [V]	200-230 *6
Tension 50/60Hz monophasée [V]	-
Consommation d'énergie moyenne [kW]	2.5

### Services intégrés

Signaux entrée/sortie intégrés sur l'axe 3 [prise EE]	8/8
Alimentation d'air intégrée	-

### Environnement

Niveau sonore [dB]	79.2
Température ambiante [° C]	0-45

### Protection

Indice de protection / en option	IP67
Poignet et bras J3 standard / en option	IP67

\*3) ∅ en mm      \*4) se référer au diagramme de charge du poignet      \*6) Transformateur nécessaire  
 • Standard      ○ Sur demande      - Non disponible      ( ) avec option matériel ou logiciel