

M-20iB/25



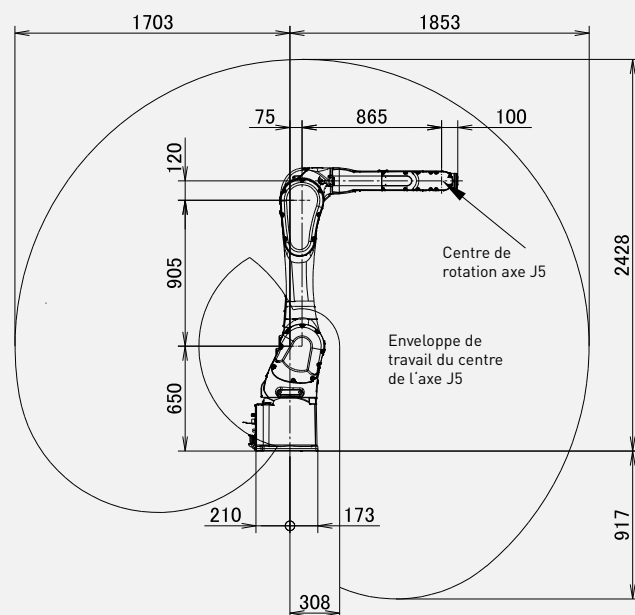
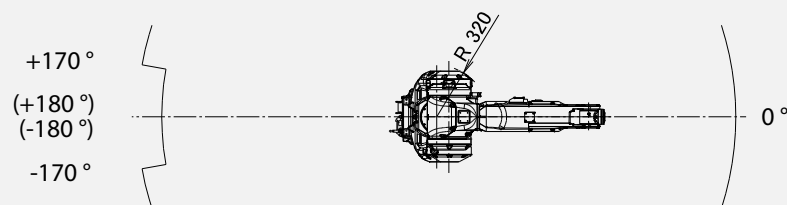
Charge admissible
au poignet: **25 kg**



Rayon:
1853 mm

Axes	Répétabilité (mm)	Masse unité mécanique (kg)	Rayon (°)						Vitesse de mouvement(°/s)						J4 Moment/ Inertie (Nm/kgm ²)	J5 Moment/ Inertie (Nm/kgm ²)	J6 Moment/ Inertie (Nm/kgm ²)
			J1	J2	J3	J4	J5	J6	J1	J2	J3	J4	J5	J6			
6	± 0.02*	210	340(360)	240	303	400	290	540	205	205	260	415	415	880	51/2.2	51/2.2	31/1.2

Enveloppe de travail



Robot

	M-20iB/25
Empreinte au sol [mm]	383 x 343
Fixation au sol	●
Fixation à l'envers	●
Fixation au mur ou en angle	●



Contrôleur

	R30iB
Armoire Open Air	-
Armoire Mate	○
Armoire Taille A	●
Armoire Taille B	○
iPendant Touch	●

Raccordements électriques

Tension 50/60Hz triphasée [V]	380-575
Tension 50/60Hz monophasée [V]	-
Consommation d'énergie moyenne [kW]	1

Services intégrés

Signaux entrée/sortie intégrés sur l'axe 3 [prise EE]	8/2
Alimentation d'air intégrée	1

Environnement

Niveau sonore [dB]	< 70
Température ambiante [° C]	0-45

Protection

Indice de protection / en option	IP67
Poignet et bras J3 standard / en option	IP67

● Standard ○ Sur demande - Non disponible () avec option matériel ou logiciel

*Basé sur IS09283