

M-1iA/0.5SL (Bras long)



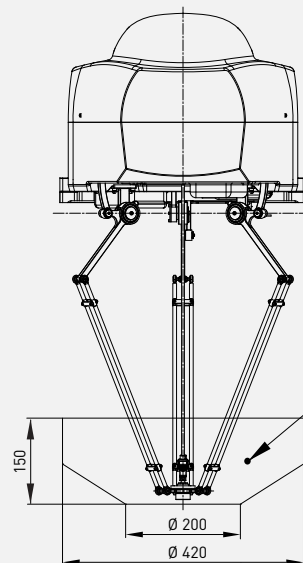
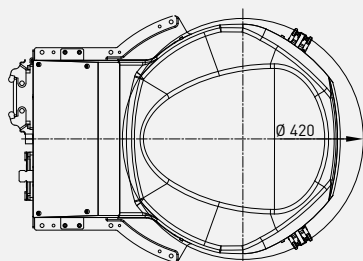
Charge admissible
au poignet:
0.5 kg (1 kg)



Rayon:
420 mm

Axes	Répétabilité (mm)	Masse unité mécanique (kg)	Rayon (°)							Vitesse de mouvement(°/s)							J4 Moment/ Inertie (Nm/kgm ²)	J5 Moment/ Inertie (Nm/kgm ²)	J6 Moment/ Inertie (Nm/kgm ²)
			J1	J2	J3	J4	J5	J6	E1	J1	J2	J3	J4	J5	J6	E1			
4	± 0.03	23 *2	Ø 420 x 150 *3				720	-	-	-	-	-	3000	-	-	-		*4	

Enveloppe de travail



Enveloppe de travail
Ø 420 mm
hauteur 150 mm



Robot

	M-1iA/0.5SL
Empreinte au sol [mm]	134 x 370
Fixation au sol	●
Fixation à l'envers	●
Fixation au mur ou en angle	-



Contrôleur

	R-30iB Plus
Armoire Open Air	●
Armoire Mate	○
Armoire Taille A	-
Armoire Taille B	-
iPendant Touch	●

Raccordements électriques

Tension 50/60Hz triphasée [V]	-
Tension 50/60Hz monophasée [V]	220-230
Consommation d'énergie moyenne [kW]	0.2

Services intégrés

Signaux entrée/sortie intégrés sur l'axe 3 [prise EE]	6/6
Alimentation d'air intégrée	1

Environnement

Niveau sonore [dB]	57.6
Température ambiante [° C]	0-45

Protection

Indice de protection / en option	IP20
Poignet et bras J3 standard / en option	IP20

*2) avec support de fixation *3) Ø en mm *4) se référer au diagramme de charge du poignet
● Standard ○ Sur demande - Non disponible () avec option matériel ou logiciel