

LR Mate 200iD/7WP (Lavable)



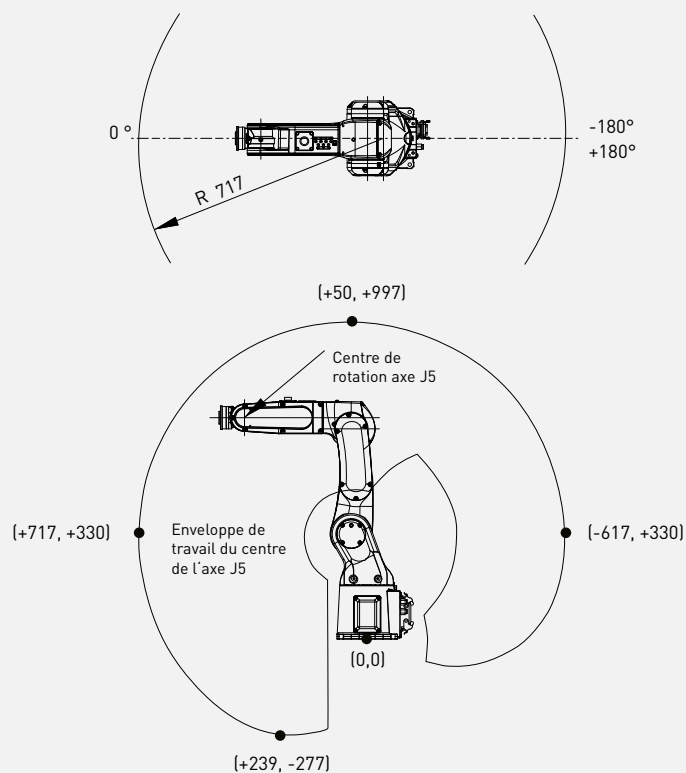
Charge admissible
au poignet: **7 kg**



Rayon:
717 mm

Axes	Répétabilité (mm)	Masse unité mécanique (kg)	Rayon (°)							Vitesse de mouvement(°/s)							J4 Moment/ Inertie (Nm/kgm ²)	J5 Moment/ Inertie (Nm/kgm ²)	J6 Moment/ Inertie (Nm/kgm ²)
			J1	J2	J3	J4	J5	J6	E1	J1	J2	J3	J4	J5	J6	E1			
6	± 0.018*	25	360	245	420	380	250	720	-	450	380	520	550	545	1000	-	16.6/0.47	16.6/0.47	9.4/0.15

Enveloppe de travail



Robot

	LR Mate 200iD/7WP
Empreinte au sol [mm]	190 x 190
Fixation au sol	●
Fixation à l'envers	●
Fixation au mur ou en angle	●



Contrôleur

	R30iB
Armoire Open Air	○
Armoire Mate	●
Armoire Taille A	-
Armoire Taille B	-
iPendant Touch	●

Raccordements électriques

Tension 50/60Hz triphasée [V]	-
Tension 50/60Hz monophasée [V]	200-230
Consommation d'énergie moyenne [kW]	0.5

Services intégrés

Signaux entrée/sortie intégrés sur l'axe 3 [prise EE]	-
Alimentation d'air intégrée	1

Environnement

Niveau sonore [dB]	64.7
Température ambiante [° C]	0-45

Protection

Indice de protection / en option	IP67/IP69K
Poignet et bras J3 standard / en option	IP67/IP69K
Classification (ISO Classe 4)	-

● Standard ○ Sur demande - Non disponible () avec option matériel ou logiciel