

# LR Mate 200iD/7H



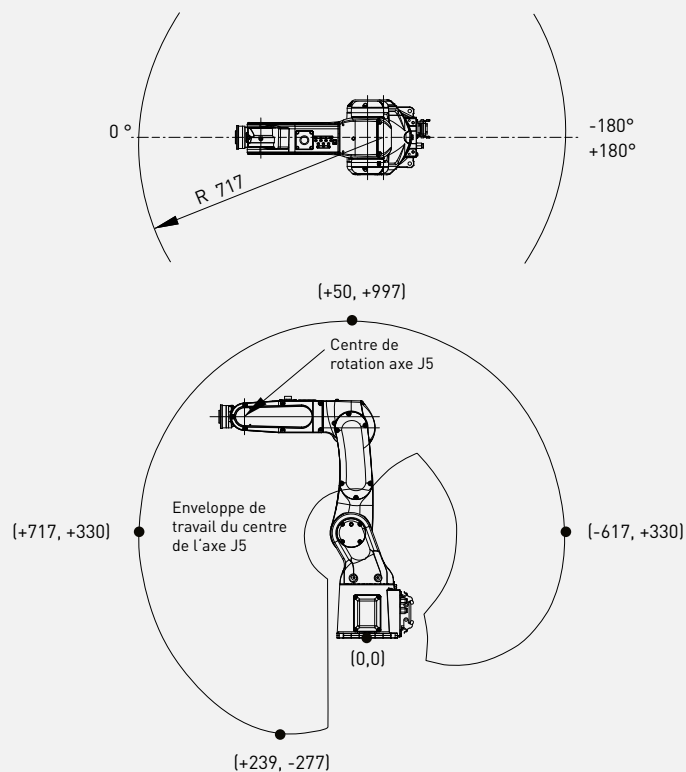
Charge admissible  
au poignet: **7 kg**



Rayon:  
**717 mm**

Axes	Répétabilité (mm)	Masse unité mécanique (kg)	Rayon (°)							Vitesse de mouvement(°/s)							J4 Moment/ Inertie (Nm/kgm <sup>2</sup> )	J5 Moment/ Inertie (Nm/kgm <sup>2</sup> )	J6 Moment/ Inertie (Nm/kgm <sup>2</sup> )
			J1	J2	J3	J4	J5	J6	E1	J1	J2	J3	J4	J5	J6	E1			
5	± 0.018*	24	360	245	420	250	720	-	-	450	380	520	545	1500	-	-	16.6/0.47	4.0/0.046 (5.5/0.15)	-

## Enveloppe de travail



### Robot

	LR Mate 200iD/7H
Empreinte au sol [mm]	190 x 190
Fixation au sol	●
Fixation à l'envers	●
Fixation au mur ou en angle	●

### Contrôleur

	R-30iB Plus
Armoire Open Air	○
Armoire Mate	●
Armoire Taille A	-
Armoire Taille B	-
iPendant Touch	●

### Raccordements électriques

Tension 50/60Hz triphasée [V]	-
Tension 50/60Hz monophasée [V]	200-230
Consommation d'énergie moyenne [kW]	0.5

### Services intégrés

Signaux entrée/sortie intégrés sur l'axe 3 [prise EE]	6/2
Alimentation d'air intégrée	1

### Environnement

Niveau sonore [dB]	64.7
Température ambiante [° C]	0-45

### Protection

Indice de protection / en option	IP67/IP69K
Poignet et bras J3 standard / en option	IP67/IP69K
Classification (ISO Classe 4)	-

● Standard    ○ Sur demande    - Non disponible    ( ) avec option matériel ou logiciel    \*Basé sur IS09283