

# M-710iC/50



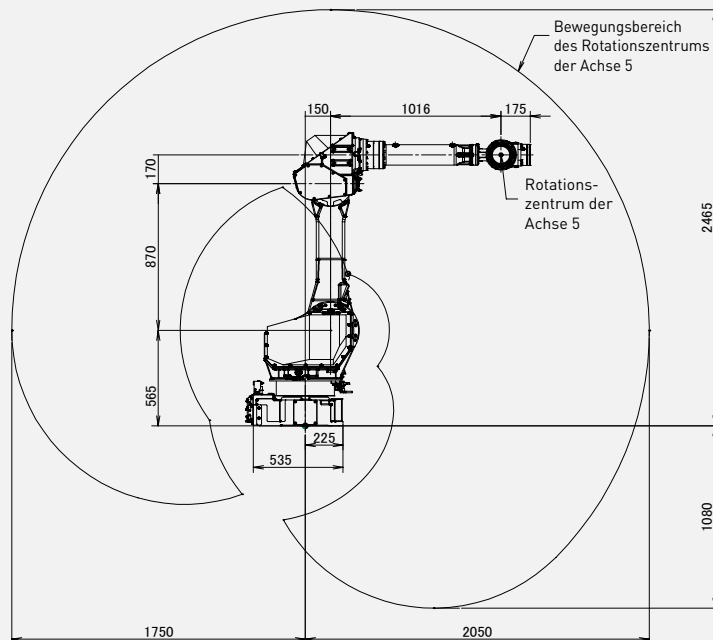
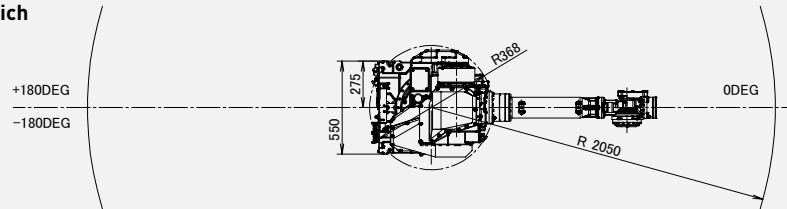
Max. Gewicht am Handgelenk: **50 kg**



Max. Reichweite: **2050 mm**

Achszahl	Wiederholgenauigkeit (mm)	Gewicht der Mechanik (kg)	Arbeitsbereich (°)						Achsgeschwindigkeit (°/s)						A4 Moment/Trägheit (Nm/kgm <sup>2</sup> )	A5 Moment/Trägheit (Nm/kgm <sup>2</sup> )	A6 Moment/Trägheit (Nm/kgm <sup>2</sup> )
			A1	A2	A3	A4	A5	A6	A1	A2	A3	A4	A5	A6			
6	± 0.04*	560	360	225	440	720	250	720	175	175	175	250	250	355	206/28	206/28	127/11

## Arbeitsbereich



## Roboter

	M-710iC/50
Roboter aufstellmaße [mm]	535 X 550
Bodenmontage	●
Deckenmontage	●
Wandmontage	●



## Steuerung

	R-30iB Plus
Schaltschranktyp Open Air	-
Schaltschranktyp Mate	○
Schaltschranktyp A	●
Schaltschranktyp B	○
iPendant Touch (Standard)	●

## Stromanschlüsse

Elektrische Spannung 50/60Hz, 3 Phasen [V]	380-575
Elektrische Spannung 50/60Hz, 1 Phase [V]	-
Durchschnittliche Leistung [kW]	2.5

## Integrierte Funktionen

Integrierte Signale am Oberarm In / Out (Haltesignale)	8/8
Integrierte Luftzufuhr	1

## Umgebung

Schallleistungspegel [dB]	71.3
Umgebungstemperatur [° C]	0-45

## Schutzart

Mechanik Standard/optional	IP54/IP67
Handgelenk & A3 Arm Standard/optional	IP67

● Standard    ○ Auf Anfrage    - Nicht verfügbar    ( ) mit Hardware- und/oder Software-Option    \*basierend auf IS09283