

# P-350iA/45



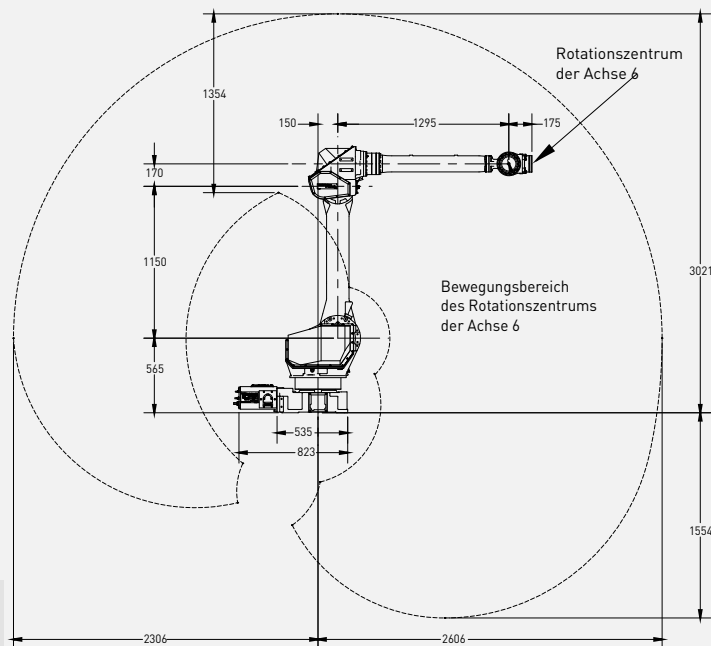
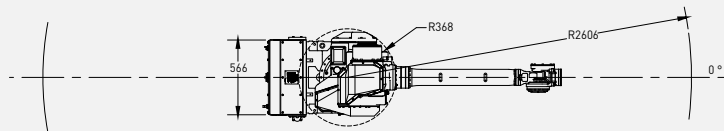
Max. Gewicht am Handgelenk: **45 kg**



Max. Reichweite: **2606 mm**

Achszahl	Wiederholgenauigkeit (mm)	Gewicht der Mechanik (kg)	Arbeitsbereich [°]						Achsgeschwindigkeit [°/s]						A4 Moment/Trägheit (Nm/kgm <sup>2</sup> )	A5 Moment/Trägheit (Nm/kgm <sup>2</sup> )	A6 Moment/Trägheit (Nm/kgm <sup>2</sup> )
			A1	A2	A3	A4	A5	A6	A1	A2	A3	A4	A5	A6			
6	± 0.06	590	360	225	440	800	250	800	180	180	180	250	250	300	206/28	206/28	127/20

## Arbeitsbereich



Maximaler Arbeitsraum beschränkt auf >42° bei Winkelmontage.



### Robot

Roboteraufstellmaße [mm]	<b>P-350iA/45</b> 827.5 x 642.3
Bodenmontage	•
Deckenmontage	•
Wandmontage	•
Winkelmontage	•



### Steuerung

Schaltschranktyp Open Air	<b>R-30iB Plus</b> -
Schaltschranktyp Mate	-
Schaltschranktyp A	•
Schaltschranktyp B	-
iPendant Touch (Standard)	•
ISTP Option	-

### Stromanschlüsse

Elektrische Spannung 50/60Hz, 3 Phasen [V]	380-575
Elektrische Spannung 50/60Hz, 1 Phase [V]	-
Durchschnittliche Leistung [kW]	3.5

### Integrierte Funktionen

Integrierte Signale am Oberarm In / Out (Haltesignale)	-
Integrierte Luftzufuhr	2

### Umgebung

Schalleistungspegel [dB]	71.3
Umgebungstemperatur [° C]	0-45

### Schutzart

Zertifiziert für gefährliche Bereiche	*5
---------------------------------------	----

\*6) Klasse I, II, III Div. I Gruppe C, D, E, F, G  
 ATEX CE II 2 G c Ex ib px IIB T4 Ta = 0°C bis +45°C  
 ATEX CE II 2 D c Ex pD 21 T135°C Ta = 0°C bis +45°C  
 \*\* inkl. Purge Box

• Standard    ○ Auf Anfrage    - Nicht verfügbar    ( ) mit Hardware- und/oder Software-Option