

M-710iC/70T (Portalmontage)



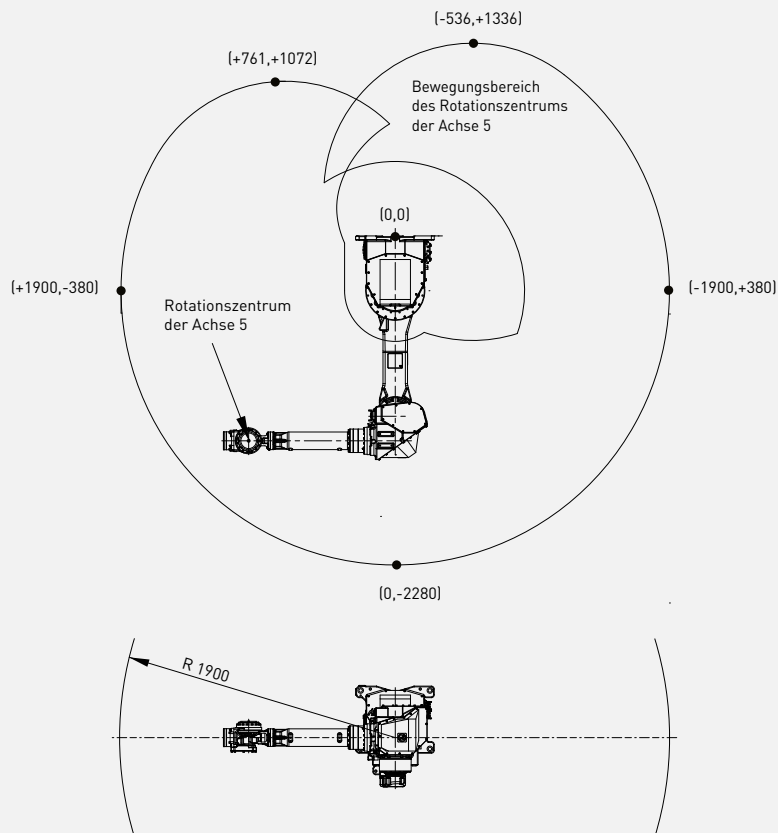
Max. Gewicht am Handgelenk: **70 kg**



Max. Reichweite: **1900 mm**

Achszahl	Wiederholgenauigkeit (mm)	Gewicht der Mechanik (kg)	Arbeitsbereich (°)						Achsgeschwindigkeit (°/s)						A4 Moment/Trägheit (Nm/kgm ²)	A5 Moment/Trägheit (Nm/kgm ²)	A6 Moment/Trägheit (Nm/kgm ²)
			A1	A2	A3	A4	A5	A6	A1	A2	A3	A4	A5	A6			
6	± 0.07	410	*1	261	491	720	250	720	*1	120	120	225	225	225	294/28	294/28	147/11

Arbeitsbereich



Robot

	M-710iC/70T
Roboter aufstellmaße [mm]	535 X 550
Bodenmontage	●
Deckenmontage	●
Wandmontage	●



Steuerung

	R-30iB Plus
Schaltschranktyp Open Air	-
Schaltschranktyp Mate	○
Schaltschranktyp A	●
Schaltschranktyp B	○
iPendant Touch (Standard)	●

Stromanschlüsse

Elektrische Spannung 50/60Hz, 3 Phasen [V]	380-575
Elektrische Spannung 50/60Hz, 1 Phase [V]	-
Durchschnittliche Leistung [kW]	2.5

Integrierte Funktionen

Integrierte Signale am Oberarm In / Out (Haltesignale)	8/8
Integrierte Luftzufuhr	1

Umgebung

Schallleistungspegel [dB]	71.3
Umgebungstemperatur [° C]	0-45

Schutzart

Mechanik Standard/optional	IP54/IP67
Handgelenk & A3 Arm Standard/optional	IP67

*1) abhängig von Schienenspezifikation

● Standard ○ Auf Anfrage - Nicht verfügbar () mit Hardware- und/oder Software-Option