

# M-410iB/700 (Hohles Handgelenk)



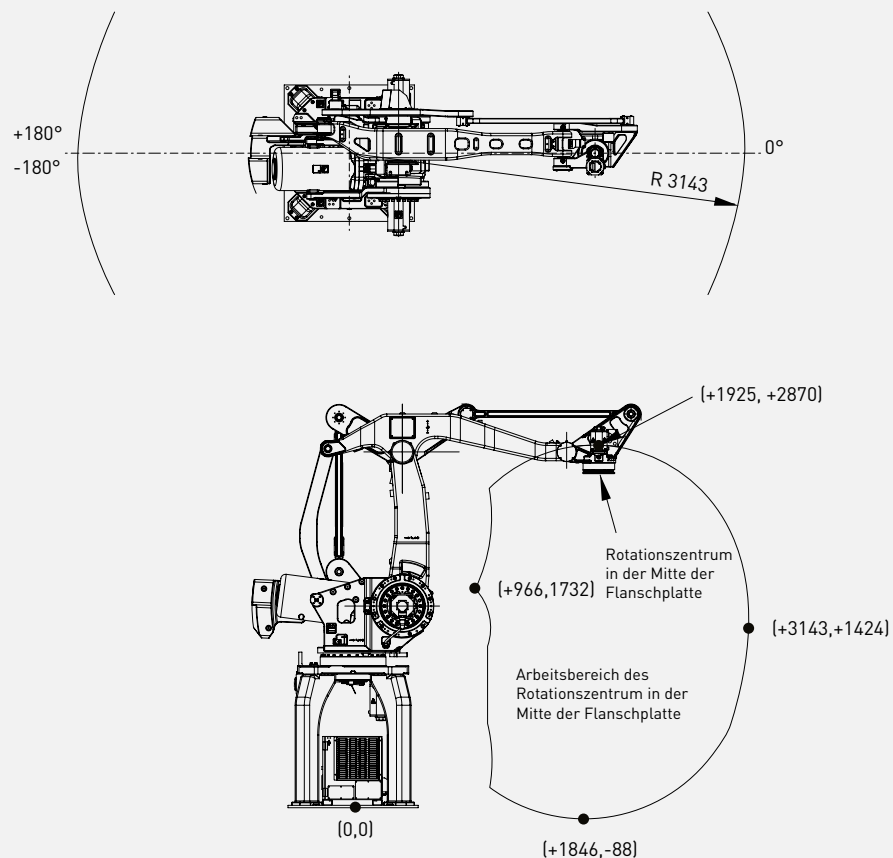
Max. Gewicht am Handgelenk: **700 kg**



Max. Reichweite: **3143 mm**

Achszahl	Wiederholgenauigkeit (mm)	Gewicht der Mechanik (kg)	Arbeitsbereich (°)						Achsgeschwindigkeit (°/s)						A4 Moment/Trägheit (Nm/kgm <sup>2</sup> )	A5 Moment/Trägheit (Nm/kgm <sup>2</sup> )	A6 Moment/Trägheit (Nm/kgm <sup>2</sup> )
			A1	A2	A3	A4	A5	A6	A1	A2	A3	A4	A5	A6			
4	± 0.5	2700	360	144	136	540	-	-	60	60	60	120	-	-	490	-	-

## Arbeitsbereich



### Robot

**M-410iB/700**

Robotermaße [mm]	1080 x 1030
Bodenmontage	●
Deckenmontage	-
Wandmontage	-



### Steuerung

**R-30iB Plus**

Schaltschranktyp Open Air	-
Schaltschranktyp Mate	-
Schaltschranktyp A	●
Schaltschranktyp B	○
iPendant Touch (Standard)	●

### Stromanschlüsse

Elektrische Spannung 50/60Hz, 3 Phasen [V]	380-575
Elektrische Spannung 50/60Hz, 1 Phase [V]	-
Durchschnittliche Leistung [kW]	1

### Integrierte Funktionen

Integrierte Signale am Oberarm In / Out (Haltesignale)	8/8
Integrierte Luftzufuhr	1

### Umgebung

Schalleistungspegel [dB]	< 70
Umgebungstemperatur [° C]	0-45

### Schutzart

Mechanik Standard/optional	IP54
Handgelenk & A3 Arm Standard/optional	IP54

● Standard    ○ Auf Anfrage    - Nicht verfügbar    ( ) mit Hardware- und/oder Software-Option