

M-410iC/315 (Hohles Handgelenk)



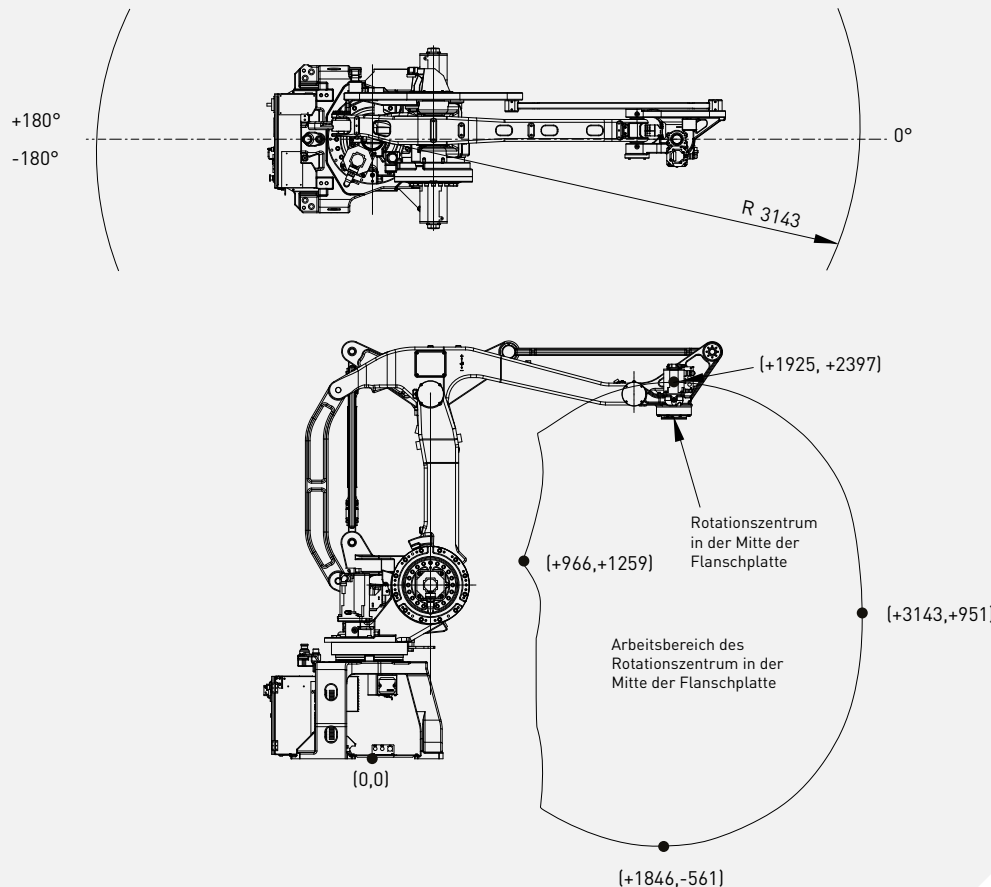
Max. Gewicht am Handgelenk: **315 kg**



Max. Reichweite: **3143 mm**

Achszahl	Wiederholgenauigkeit (mm)	Gewicht der Mechanik (kg)	Arbeitsbereich (°)						Achsgeschwindigkeit (°/s)						A4 Moment/Trägheit (Nm/kgm ²)	A5 Moment/Trägheit (Nm/kgm ²)	A6 Moment/Trägheit (Nm/kgm ²)
			A1	A2	A3	A4	A5	A6	A1	A2	A3	A4	A5	A6			
4	± 0.05	1600 (1300)	360	144	136	720	-	-	90	100	110	195	-	-	155	-	-

Arbeitsbereich



Roboter

M-410iC/315	
Roboter aufstellmaße [mm]	1094 x 945 (806 x 610)
Bodenmontage	●
Deckenmontage	-
Wandmontage	-

Steuerung

R-30iB Plus	
Schaltschranktyp Open Air	-
Schaltschranktyp Mate	-
Schaltschranktyp A	●
Schaltschranktyp B	○
iPendant Touch (Standard)	●

Stromanschlüsse

Elektrische Spannung 50/60Hz, 3 Phasen [V]	380-575
Elektrische Spannung 50/60Hz, 1 Phase [V]	-
Durchschnittliche Leistung [kW]	1

Integrierte Funktionen

Integrierte Signale am Oberarm In / Out (Haltesignale)	8/8
Integrierte Luftzufuhr	1

Umgebung

Schallleistungspegel [dB]	75.3
Umgebungstemperatur [° C]	0-45

Schutzart

Mechanik Standard/optional	IP54
Handgelenk & A3 Arm Standard/optional	IP54

● Standard ○ Auf Anfrage - Nicht verfügbar () mit Hardware- und/oder Software-Option