

M-20iB/25



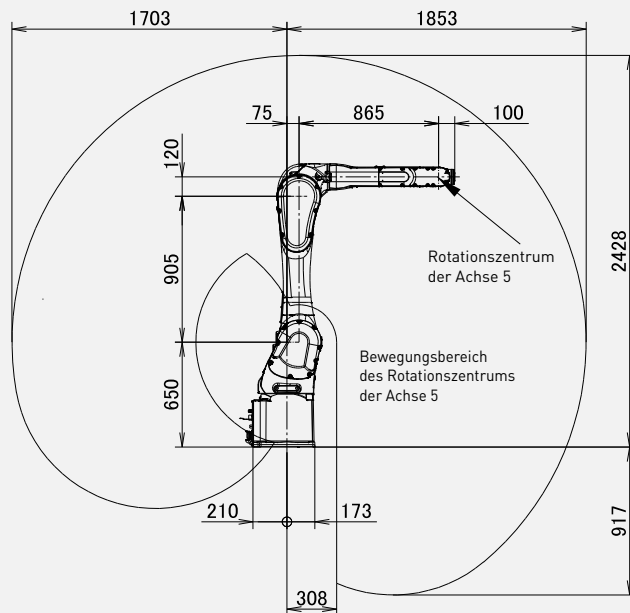
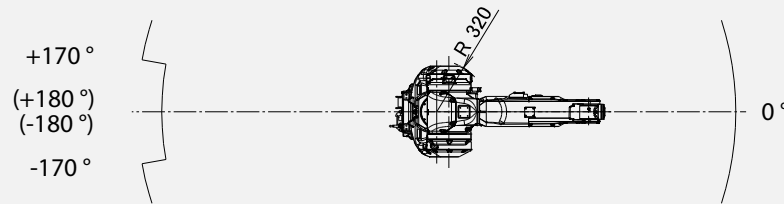
Max. Gewicht am Handgelenk: **25 kg**



Max. Reichweite: **1853 mm**

Achszahl	Wiederholgenauigkeit (mm)	Gewicht der Mechanik (kg)	Arbeitsbereich (°)						Achsgeschwindigkeit (°/s)						A4 Moment/Trägheit (Nm/kgm ²)	A5 Moment/Trägheit (Nm/kgm ²)	A6 Moment/Trägheit (Nm/kgm ²)
			A1	A2	A3	A4	A5	A6	A1	A2	A3	A4	A5	A6			
6	± 0.02*	210	340(360)	240	303	400	290	540	205	205	260	415	415	880	51/2.2	51/2.2	31/1.2

Arbeitsbereich



Robot

Robot	M-20iB/25
Roboter aufstellmaße [mm]	383 x 343
Bodenmontage	●
Deckenmontage	●
Wandmontage	●



Steuerung

Steuerung	R-30iB Plus
Schaltschranktyp Open Air	-
Schaltschranktyp Mate	○
Schaltschranktyp A	●
Schaltschranktyp B	○
iPendant Touch (Standard)	●

Stromanschlüsse

Elektrische Spannung 50/60Hz, 3 Phasen [V]	380-575
Elektrische Spannung 50/60Hz, 1 Phase [V]	-
Durchschnittliche Leistung [kW]	1

Integrierte Funktionen

Integrierte Signale am Oberarm In / Out (Haltesignale)	8/2
Integrierte Luftzufuhr	1

Umgebung

Schalleistungspegel [dB]	< 70
Umgebungstemperatur [° C]	0-45

Schutzart

Mechanik Standard/optional	IP67
Handgelenk & A3 Arm Standard/optional	IP67

● Standard ○ Auf Anfrage - Nicht verfügbar () mit Hardware- und/oder Software-Option *basierend auf IS09283