

M-2000iA/2300



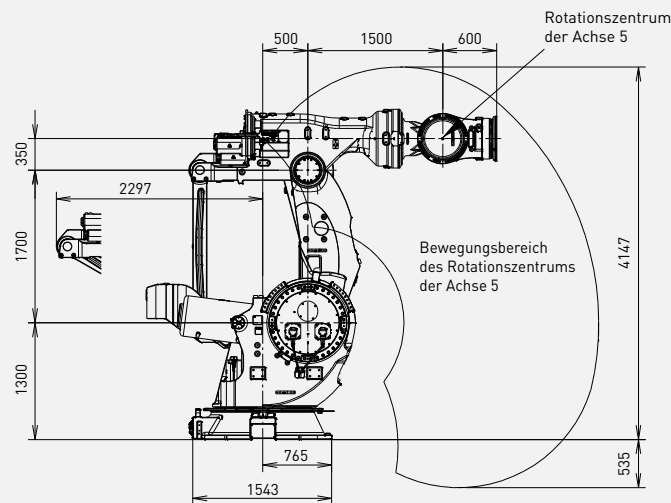
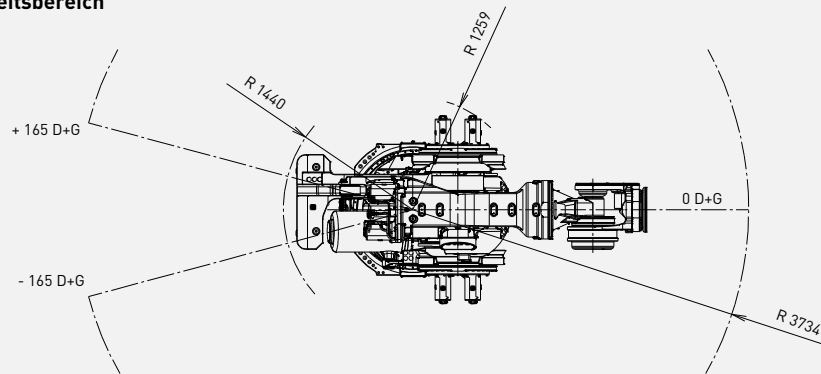
Max. Gewicht am Handgelenk:
2300 kg



Max. Reichweite:
3734 mm

Achszahl	Wiederholgenauigkeit (mm)	Gewicht der Mechanik (kg)	Arbeitsbereich [°]						Achsgeschwindigkeit [°/s]						A4 Moment/Trägheit (Nm/kgm ²)	A5 Moment/Trägheit (Nm/kgm ²)	A6 Moment/Trägheit (Nm/kgm ²)
			A1	A2	A3	A4	A5	A6	A1	A2	A3	A4	A5	A6			
6	± 0.18*	11000	330	160	165	720	240	720	20	14	14	18	18	40	29400/7500	29400/7500	8820/5500

Arbeitsbereich



Robot

M-2000iA/2300

Roboter aufstellmaße [mm]

1540 X 1480

Bodenmontage

●

Deckenmontage

-

Wandmontage

-



Steuerung

R-30iB Plus

Schaltschranktyp Open Air

-

Schaltschranktyp Mate

-

Schaltschranktyp A

●

Schaltschranktyp B

○

iPendant Touch (Standard)

●

Stromanschlüsse

Elektrische Spannung 50/60Hz, 3 Phasen [V]

380-575

Elektrische Spannung 50/60Hz, 1 Phase [V]

-

Durchschnittliche Leistung [kW]

8

Integrierte Funktionen

Integrierte Signale am Oberarm In / Out (Haltesignale)

8/8

Integrierte Luftzufuhr

2

Umgebung

Schalleistungspegel [dB]

72.8

Umgebungstemperatur [°C]

0-45

Schutzart

Mechanik Standard/optional

IP54/IP56

Handgelenk & A3 Arm Standard/optional

IP67

● Standard ○ Auf Anfrage - Nicht verfügbar () mit Hardware- und/oder Software-Option *basierend auf ISO9283