

LR Mate 200iD/4SC (Kurzer Arm, Reinraum)



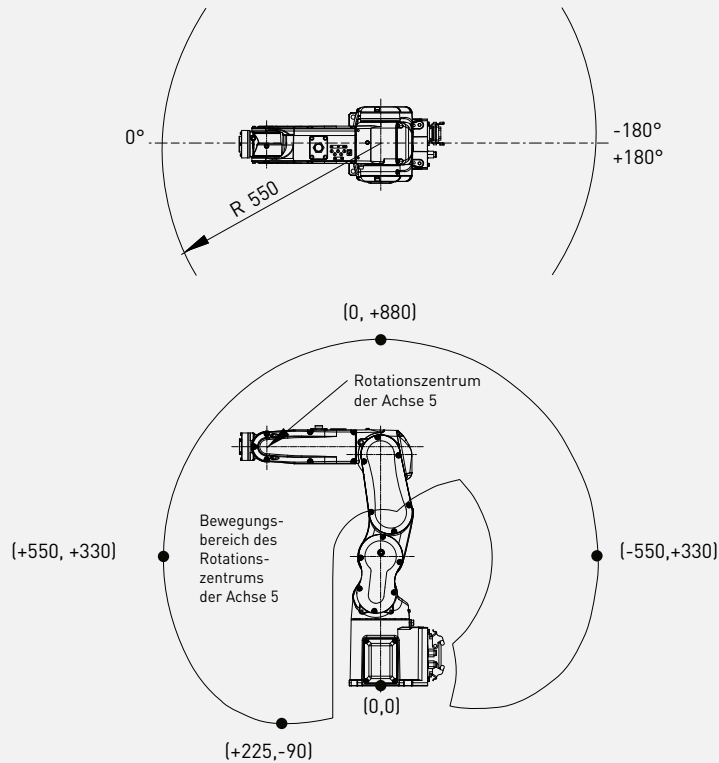
Max. Gewicht am Handgelenk: **4 kg**



Max. Reichweite: **550 mm**

Achszahl	Wiederholgenauigkeit (mm)	Gewicht der Mechanik (kg)	Arbeitsbereich (°)							Achsgeschwindigkeit (°/s)							A4 Moment/Trägheit (Nm/kgm ²)	A5 Moment/Trägheit (Nm/kgm ²)	A6 Moment/Trägheit (Nm/kgm ²)
			A1	A2	A3	A4	A5	A6	E1	A1	A2	A3	A4	A5	A6	E1			
6	± 0.013*	20	360	230	402	380	236	720	-	460	460	520	560	560	900	-	8.86/0.2	8.86/0.2	4.9/0.067

Arbeitsbereich



Robot

LR Mate 200iD/4SC

Robotermaße [mm]	160 x 160
Bodenmontage	●
Deckenmontage	●
Wandmontage	●



Steuerung

R-30iB Plus

Schaltschranktyp Open Air	○
Schaltschranktyp Mate	●
Schaltschranktyp A	-
Schaltschranktyp B	-
iPendant Touch (Standard)	●

Stromanschlüsse

Elektrische Spannung 50/60Hz, 3 Phasen [V]	-
Elektrische Spannung 50/60Hz, 1 Phase [V]	200-230
Durchschnittliche Leistung [kW]	0.5

Integrierte Funktionen

Integrierte Signale am Oberarm In / Out (Haltesignale)	6/2
Integrierte Luftzufuhr	1

Umgebung

Schallleistungspegel [dB]	64.7
Umgebungstemperatur [° C]	0-45

Schutzart

Mechanik Standard/optional	IP67
Handgelenk & A3 Arm Standard/optional	IP67
Reinraumklasse (ISO Klasse 4)	●

● Standard ○ Auf Anfrage - Nicht verfügbar () mit Hardware- und/oder Software-Option *basierend auf IS09283