

CR-7iA/L

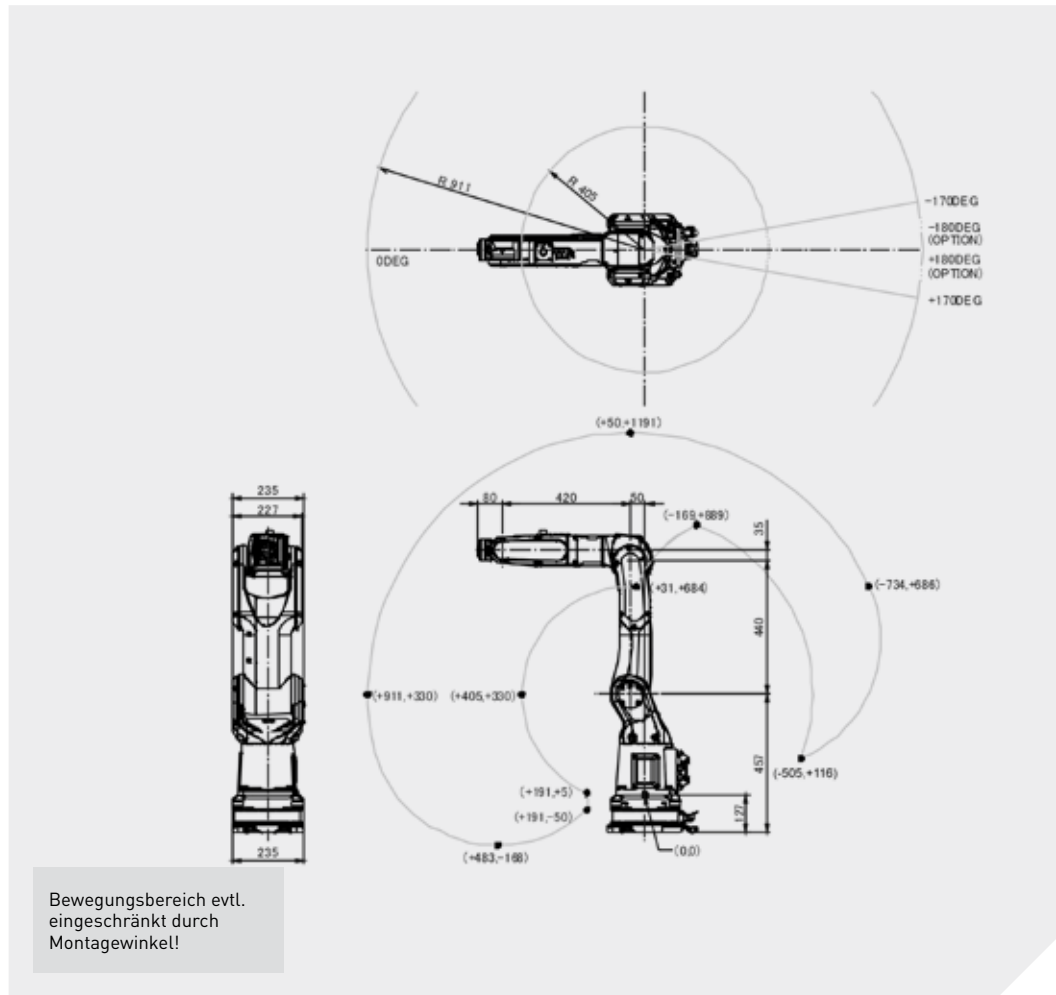


Max. Gewicht am Handgelenk: **7 kg**



Max. Reichweite: **911 mm**

Achszahl	Wiederholgenauigkeit (mm)	Gewicht der Mechanik (kg)	Arbeitsbereich (°)						Achsgeschwindigkeit (mm/s)	A4 Moment/Trägheit (Nm/kgm ²)	A5 Moment/Trägheit (Nm/kgm ²)	A6 Moment/Trägheit (Nm/kgm ²)
			A1	A2	A3	A4	A5	A6				
6	± 0.01**	55	340	166	383	380	240	720	1000*2	16.6/0.47	16.6/0.47	9.4/0.15



Robot

	CR-7iA/L
Roboter aufstellmaße [mm]	296.5 x 235
Bodenmontage	●
Deckenmontage	●
Wandmontage *2	●

Steuerung

	R-30iB Plus
Schaltschranktyp Open Air	○
Schaltschranktyp Mate	●
Schaltschranktyp A	-
Schaltschranktyp B	-
iPendant Touch (Standard)	●

Stromanschlüsse

Elektrische Spannung 50/60Hz, 3 Phasen [V]	-
Elektrische Spannung 50/60Hz, 1 Phase [V]	200-230
Durchschnittliche Leistung [kW]	0.5

Integrierte Funktionen

Integrierte Signale am Oberarm In / Out (Haltesignale)	6/2
Integrierte Luftzufuhr	●

Umgebung

Schallleistungspegel [dB]	64.7
Umgebungstemperatur [° C]	0-45

Schutzart

Mechanik Standard/optional	IP67
Handgelenk & A3 Arm Standard/optional	IP67

*1) Bei kurzen Distanzen kann es vorkommen, dass die Geschwindigkeit den angegebenen Maximalwert nicht erreicht

*2) Die zu programmierende Bahngeschwindigkeit muss anhand eines Risikoassessment unter Einbeziehung der Umgebungsgegebenheiten ermittelt werden.

*3) Bei Wandmontage ist der Bearbeitungsbereich je nach Traglast eingeschränkt.

● Standard ○ Auf Anfrage - Nicht verfügbar () mit Hardware- und/oder Software-Option **basierend auf IS09283