

CR-15iA



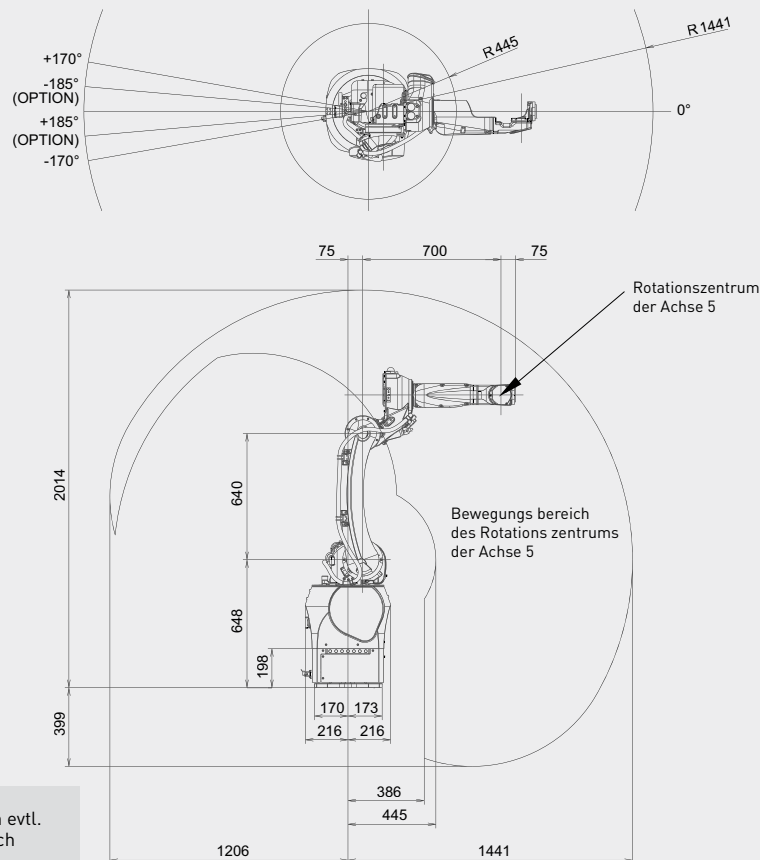
Max. Gewicht am Handgelenk: **15 kg**



Max. Reichweite: **1441 mm**

Achszahl	Wiederholgenauigkeit (mm)	Gewicht der Mechanik (kg)	Arbeitsbereich (°)						Achsgeschwindigkeit (mm/s)	A4 Moment/Trägheit (Nm/kgm ²)	A5 Moment/Trägheit (Nm/kgm ²)	A6 Moment/Trägheit (Nm/kgm ²)
			A1	A2	A3	A4	A5	A6				
6	± 0.02*	255	340	180	305	380	280	900	800 / 1500*2	26.0/0.90	26.0/0.90	11.0/0.30

Arbeitsbereich



Bewegungsbereich evtl. eingeschränkt durch Montagewinkel!



Robot

	CR-15iA
Robotermaße [mm]	346 x 346
Bodenmontage	●
Deckenmontage	●
Wandmontage *2	●



Steuerung

	R-30iB Plus
Schaltschranktyp Open Air	-
Schaltschranktyp Mate	-
Schaltschranktyp A	●
Schaltschranktyp B	-
iPendant Touch (Standard)	●

Stromanschlüsse

Elektrische Spannung 50/60Hz, 3 Phasen [V]	380-575
Elektrische Spannung 50/60Hz, 1 Phase [V]	-
Durchschnittliche Leistung [kW]	1

Integrierte Funktionen

Integrierte Signale am Oberarm In / Out (Haltesignale)	7/5
Integrierte Luftzufuhr	1

Umgebung

Schallleistungspegel [dB]	< 70
Umgebungstemperatur [° C]	0-45

Schutzart

Mechanik Standard/optional	IP54
Handgelenk & A3 Arm Standard/optional	IP67

*1) Bei kurzen Distanzen kann es vorkommen, dass die Geschwindigkeit den angegebenen Maximalwert nicht erreicht

*2) wenn der Bereich von einem Sicherheitssensor überwacht wird (räumlich getrennt)

*3) Bei Wandmontage ist der Bearbeitungsbereich je nach Traglast eingeschränkt.

● Standard ○ Auf Anfrage - Nicht verfügbar () mit Hardware- und/oder Software-Option *basierend auf IS09283