

# FANUC

## Geschwindigkeit, Genauigkeit und maximale Zugänglichkeit



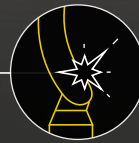
**25 KG TRAGLAST**  
perfekt für die Aufnahme  
zusätzlicher Werkzeuge



**LANGES, HOHLES  
HANDGELENK  
und hohler Arm**



**SCHLANKER,  
GEBOGENER J2 ARM**  
um Störungen zu vermeiden



**GLATTE OBERFLÄCHEN**  
um Staub- und Schmutz-  
ablagerungen zu verringern



**VOLLSTÄNDIG  
INTEGRIERTES  
SCHWEISSPAKET**  
und optimale Kabelführung

**NEU**

**ARC Mate 120iD**



### Höchste Präzision und Produktivität

- hohe Steifigkeit für exzellente Wiederholgenauigkeit
- schlank und gelenkig, um in engen Werkzeugmaschinen zu schweißen
- glatte Oberflächen und eingelassene Schrauben um Schmutzablagerungen zu vermeiden
- hohler Arm mit 57 mm Durchmesser für optimale Zugänglichkeit ohne störende Kanten
- intelligente FANUC Zero Downtime Software für genaue Wartungsplanung und weniger Ausfallzeit

# ARC Mate 120iD (Hohles Handgelenk)

Max. Gewicht am Handgelenk: **25 kg**

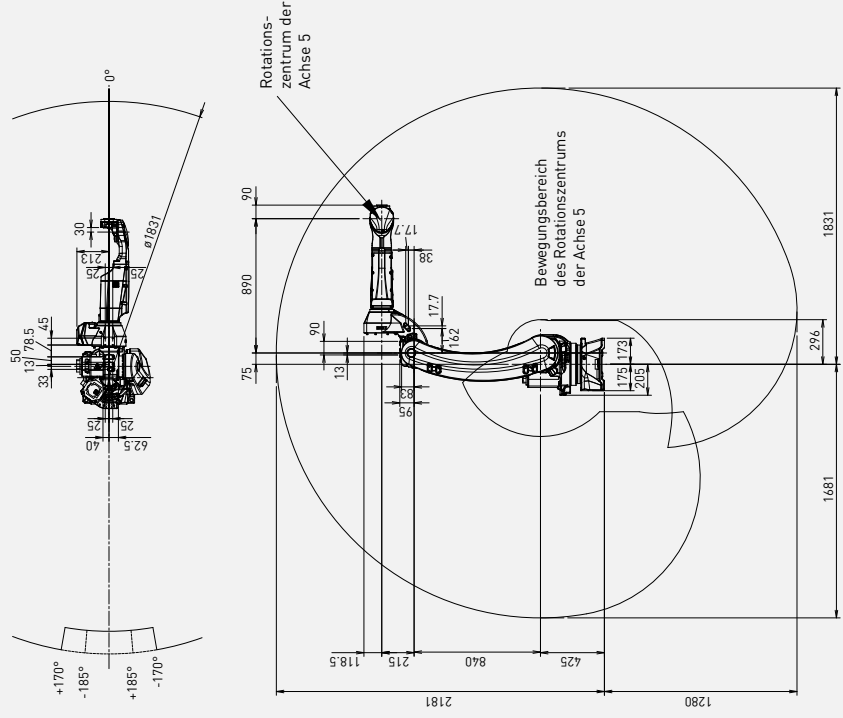


Max. Reichweite: **1831 mm**



Achszahl	Wiederholgenauigkeit (mm)	Gewicht der Mechanik (kg)	Arbeitsbereich [°]						Achsgeschwindigkeit [°/s]						A5 Moment/Trägheit (Nm/kgm <sup>2</sup> )	A6 Moment/Trägheit (Nm/kgm <sup>2</sup> )
			A1	A2	A3	A4	A5	A6	A1	A2	A3	A4	A5	A6		
6	± 0.02*	250	340 (370)	260	458	400	280 (360)	540 (900)	210	210	265	420	420	720	52.0/2.4	32.0/1.2

## Arbeitsbereich



Bewegungsbereich kann je nach Montagewinkel eingeschränkt sein.



## Robot

Roboter aufstellmaße [mm] ..... **ARC Mate 120iD**  
343 x 343

Bodenmontage ..... ●

Deckenmontage ..... ●

Wandmontage ..... ●



## Steuerung

Schaltstrukttyp Open Air

Schaltstrukttyp Mate

Schaltstrukttyp A

Schaltstrukttyp B

!Pendant Touch (Standard)

## Stromanschlüsse

Elektrische Spannung 50/60Hz, 3 Phasen [V] ..... 380-575

Elektrische Spannung 50/60Hz, 1 Phase [V] ..... -

Durchschnittliche Leistung [kW] ..... 1

## Integrierte Funktionen

Integrierte Signale am Oberarm In / Out (Haltesignale) ..... 1/1

Integrierte Luftzufuhr ..... 1

## Umgebung

Schallleistungspegel [dB] ..... < 70

Umgebungstemperatur [° C] ..... 0-45

## Schutzart

Mechanik Standard/optional

Handgelenk & A3 Arm Standard/optional

Bewegungsbereich kann je nach Montagewinkel eingeschränkt sein.

● Standard    ○ Auf Anfrage    - Nicht verfügbar    ( ) mit Hardware- und/oder Software-Option    \*basierend auf ISO9283