

The perfect choice for harsh environments

M-10iD/12 (Dustproof)



ENVIRONMENT RESISTANCE

protection from dust,
small particles and water



IP67 PROTECTION

for all its axes, epoxy
paint, antirust bolts and
a wrist cover as standard



HIGH RIGIDITY

for increased acceleration
performance



**SUITABLE
TO HARSH
ENVIRONMENTS**



The specialist for low payload material handling in harsh environments

The new M-10iD/12 dustproof robot comes with IP67 motor covers, epoxy paint and a cover that protects the J6 arm from dust and liquid. Perfect for applications in the forging, metal castings, ceramic industries, this highly versatile robot gives a full working envelope, reach and stroke for higher production throughput.

M-10iD/12 (Dustproof)



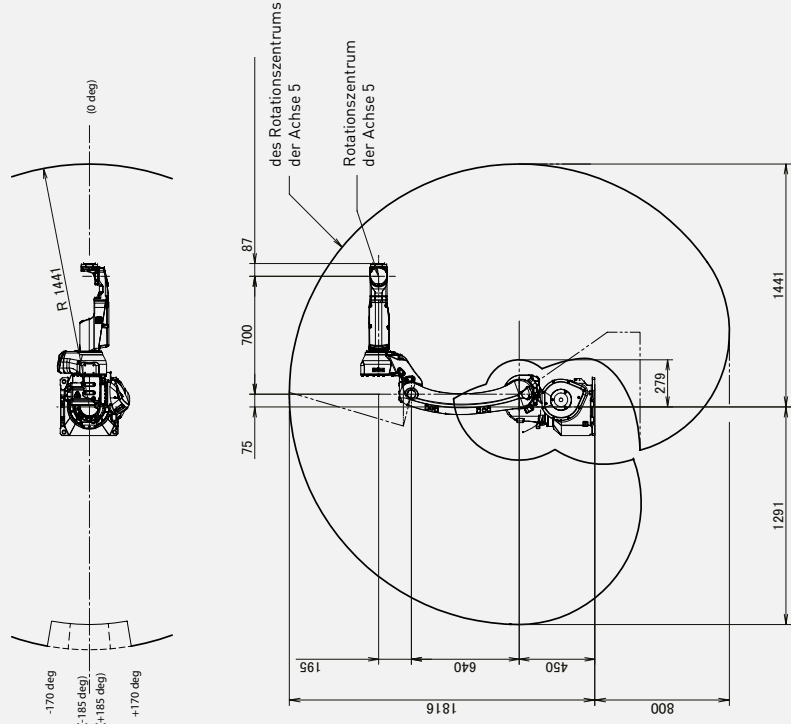
Max. Gewicht am Handgelenk: **12 kg**



Max. Reichweite: **1441 mm**

Achszahl	Wiederholgenauigkeit (mm)	Gewicht der Mechanik (kg)	Arbeitsbereich (°)						Achsgeschwindigkeit (°/s)						A5 Moment/Trägheit (Nm/kgm ²)	A6 Moment/Trägheit (Nm/kgm ²)
			A1	A2	A3	A4	A5	A6	A1	A2	A3	A4	A5	A6		
6	± 0.02*	145	340 (370)	235	455	380	240	240	540	260	240	430	450	720	26.0/0.90	11.0/0.30

Arbeitsbereich



Bewegungsbereich kann je nach Montagewinkel eingeschränkt sein.



Roboter

Roboter aufstellmaße [mm] 343 x 343

Bodenmontage ●

Deckenmontage ●

Wandmontage ●



Steuerung

Schaltstrukturtyp Open Air -

Schaltstrukturtyp Mate ○

Schaltstrukturtyp A ●

Schaltstrukturtyp B ○

iPendant Touch (Standard) ●

R-30iB Plus

-

○

●

○

●

Stromanschlüsse

Elektrische Spannung 50/60Hz, 3 Phasen [V] 380-575

Elektrische Spannung 50/60Hz, 1 Phase [V] -

Durchschnittliche Leistung [kW] 1

Integrierte Funktionen

Integrierte Signale am Oberarm In / Out (Haltesignale) 8/8

Integrierte Luftzufuhr 1

Umgebung

Schallleistungspegel [dB] < 70

Umgebungstemperatur [° C] 0-45

Schutzart

Mechanik Standard/optional IP67

Handgelenk & A3 Arm Standard/optional IP67