

Hand in Hand mit dem **FANUC Roboter**

Klein, schlank & stark.



Einfache Programmierung
dank der Hand
Guidance Funktion



Platzsparende Montage
aufgrund des
schlanken Profils



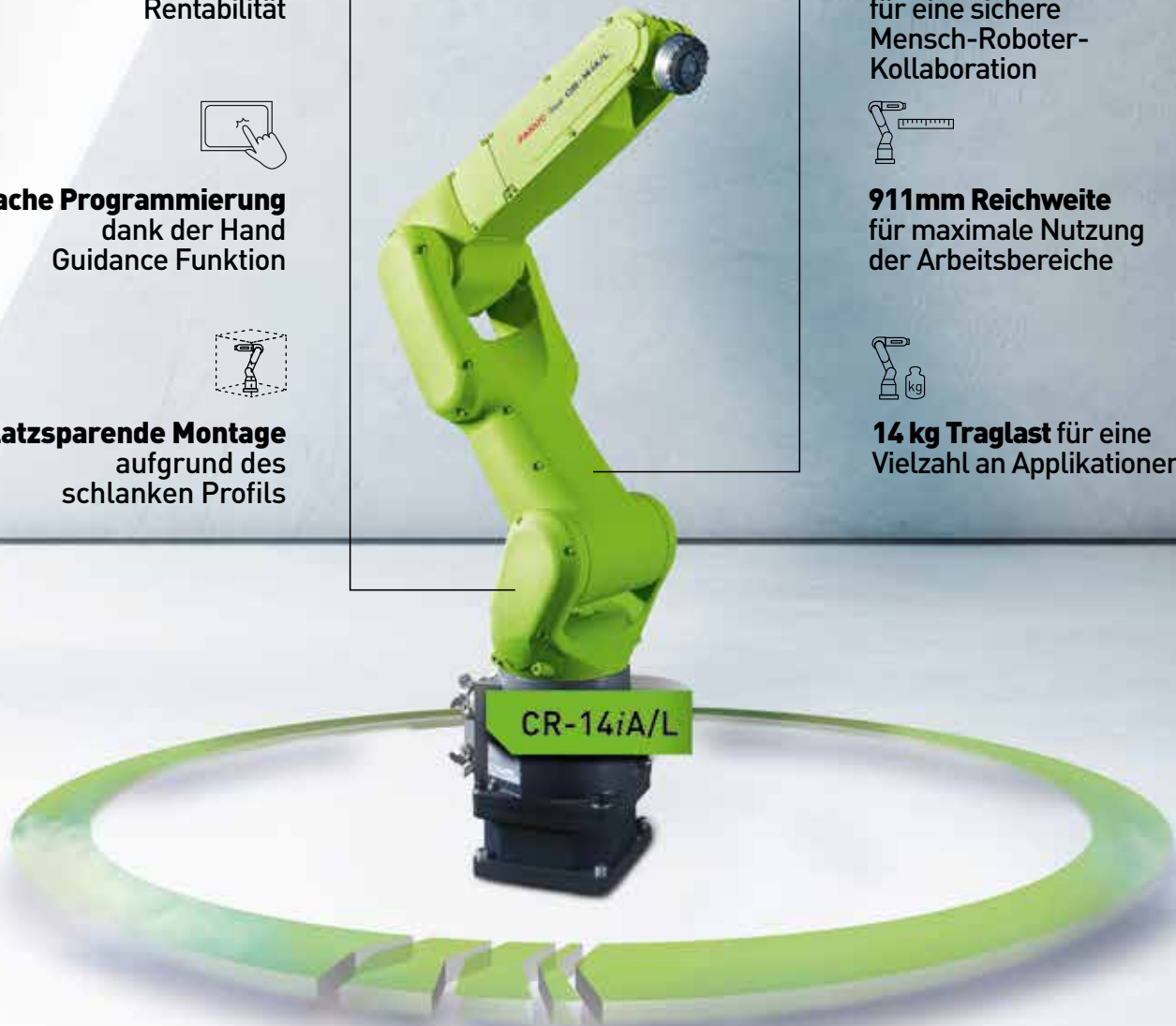
Soforthalt bei Kontakt
für eine sichere
Mensch-Roboter-
Kollaboration



911mm Reichweite
für maximale Nutzung
der Arbeitsbereiche



14 kg Traglast für eine
Vielzahl an Applikationen



Ausgestattet mit einer hohen Reichweite und einem schlanken Profil, kann der kollaborative Roboter CR-14iA/L in engen Anwendungsbereichen und in Applikationen mit hoher Traglast eingesetzt werden. Aufgrund der Sicherheitszertifizierung und dem Rundumschutz, sind keine Sicherheitszäune nötig. **Durch die geprüfte FANUC Technologie kombiniert mit der Wiederholgenauigkeit und einem Standard Interface für schnelle Installation, ist der Roboter optimal geeignet für das Be- und Entladen von Maschinen.**

CR-14iA/L



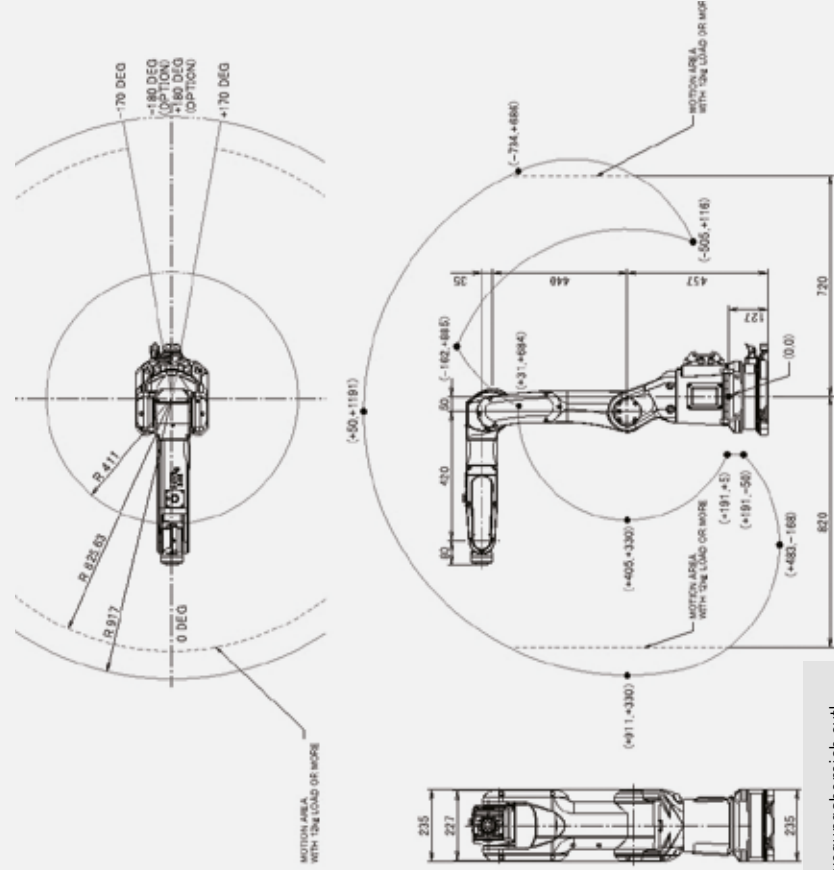
Max. Gewicht am Handgelenk: **14 kg**



Max. Reichweite: **911 mm** *1

Achszahl	Wiederholgenauigkeit (mm)	Gewicht der Mechanik (kg)	Arbeitsbereich (°)					Achsgeschwindigkeit (mm/s)	A4 Moment/Trägheit (Nm/kgm ²)	A5 Moment/Trägheit (Nm/kgm ²)	A6 Moment/Trägheit (Nm/kgm ²)
			A1	A2	A3	A4	A5				
6	± 0.01*	55	340 360 (option)	166	383	380	240	720	31.0/0.66	31.0/0.66	13.4/0.30

Working range



Bewegungsbereich evtl. eingeschränkt durch Montagewinkel!

Robot

- Roboteraufstellmaße [mm] **CR-14iA/L**
296.5 x 235
- Bodenmontage
- Deckenmontage
- Wandmontage *3

Steuerung

- Schaltschranktyp Open Air
- Schaltschranktyp Mate
- Schaltschranktyp A
- Schaltschranktyp B
- iPendant Touch (Standard)

Stromanschlüsse

- Elektrische Spannung 50/60Hz, 3 Phasen [V] -
- Elektrische Spannung 50/60Hz, 1 Phase [V] 200-230*3
- Durchschnittliche Leistung [kW] 0.5

Integrierte Funktionen

- Integrierte Signale am Oberarm In / Out (Haltesignale) 6/2
- Integrierte Luftzufuhr 1

Umgebung

- Schallleistungspegel [dB] 64.7
- Umgebungstemperatur [° C] 0-45

Schutzart

- Mechanik Standard/optional IP67
- Handgelenk & A3-Arm Standard/optional IP67

*1) 911 mm (Traglast < 12 kg) - 820 mm (Traglast > 12 kg)
 *2) max. kartesische Geschwindigkeit 500 mm/s. Bei kurzen Distanzen kann es vorkommen, dass die Geschwindigkeit den angegebenen Maximalwert nicht erreicht
 *3) NRTL Typ wird bisher nicht unterstützt

• Standard ○ Auf Anfrage - Nicht verfügbar

() mit Hardware- und/oder Software-Option

*basierend auf IS09283