

FANUC

Einzigartige Reichweite und schnelles, hochpräzises Handling



LANGER ARM

für eine größere Reichweite um an größeren Werkstücken zu arbeiten und einen größeren Arbeitsbereich abzudecken



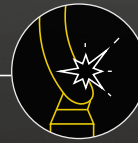
HOHLES HANDGELENK MIT GROSSEM DURCHMESSER und hohler Arm



VOLLSTÄNDIG INTEGRIERTES KABELMANAGEMENT um Ausfälle zu vermeiden



SCHLANKER UND GEWÖLBTER J2 ARM für optimale Nutzung des Arbeitsraums



GLATTE OBERFLÄCHEN um Staub- und Schmutzansammlungen zu minimieren

NEU

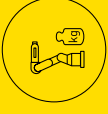
M-10iD/10L



Schnelles, präzises Handling für höchste Produktivität

- Hohe Produktivität und Präzision dank höherer Steifigkeit
- Kompaktes und intelligentes Design für das Arbeiten in engen Räumen
- Optimale Lösung für kompakte Produktionslinien
- Einfache Installation und nahtlose Integration von Kabel- und Schlauchpaketen für eine kleine Störkontur
- Intelligente Wartungsfunktion mit FANUC Zero Downtime für die vorausschauende Wartung

M-10iD/10L (Hohles Handgelenk)



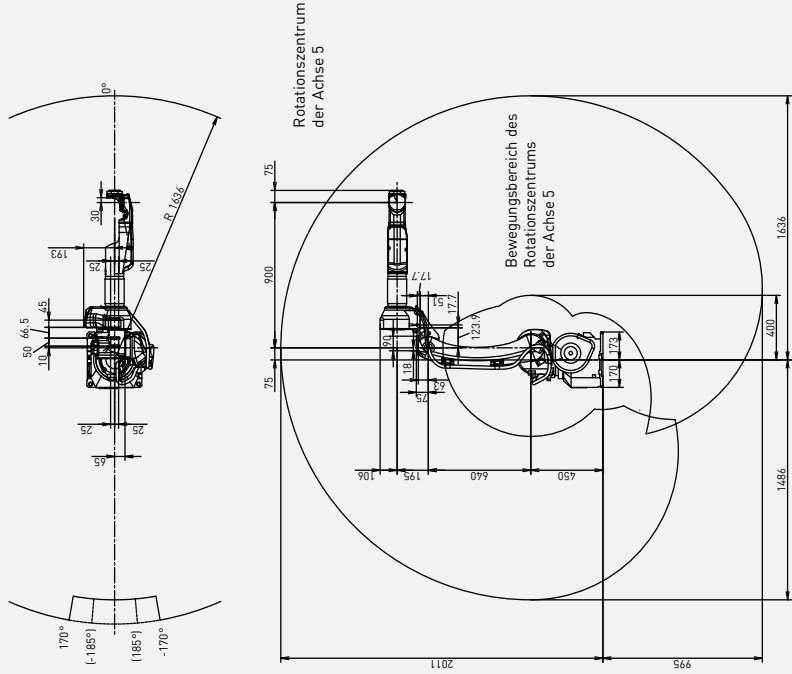
Max. Gewicht am Handgelenk: **10 kg**



Max. Reichweite: **1636 mm**

Achszahl	Wiederholgenauigkeit (mm)	Gewicht der Mechanik (kg)	Arbeitsbereich (°)						Achsgeschwindigkeit (°/s)						A6 Moment/Trägheit (Nm/kgm ²)	A5 Moment/Trägheit (Nm/kgm ²)	A4 Moment/Trägheit (Nm/kgm ²)	A6 Moment/Trägheit (Nm/kgm ²)
			A1	A2	A3	A4	A5	A6	A1	A2	A3	A4	A5	A6				
6	± 0.03*	150	340 (370)	235	455	380	360	900	260	240	260	430	450	720	22.0/0.65	22.0/0.65	22.0/0.65	9.8/0.17

Arbeitsbereich



Bewegungsbereich kann je nach Montagewinkel eingeschränkt sein.



Robot

- Roboter aufstellmaße [mm] 343 x 343
- Bodenmontage
- Deckenmontage
- Wandmontage



Steuerung

- Schaltstrukturtyp Open Air
- Schaltstrukturtyp Mate
- Schaltstrukturtyp A
- Schaltstrukturtyp B
- iPendant Touch [Standard]

Stromanschlüsse

- Elektrische Spannung 50/60Hz, 3 Phasen [V] 380-575
- Elektrische Spannung 50/60Hz, 1 Phase [V] -
- Durchschnittliche Leistung [kW] 1

Integrierte Funktionen

- Integrierte Signale am Oberarm In / Out [Haltesignale] 8/8
- Integrierte Luftzufuhr 1

Umgebung

- Schallleistungspegel [dB] < 70
- Umgebungstemperatur [° C] 0-45

Schutzart

- Mechanik Standard/optional IP54 /IP55
- Handgelenk & A3 Arm Standard/optional IP67

● Standard ○ Auf Anfrage - Nicht verfügbar () mit Hardware- und/oder Software-Option