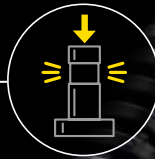


FANUC

Ultra-compact, rapide et précis



BRAS ROBUSTE
charge utile
maxi de 3 kg



L'INTERUPTEUR DE DEBLOCAGE DES FREINS
permet de degager le robot lors d'une erreur

ROBOT SCARA

SR-3iA



LES SERVICES INTÉGRÉS
E/S, 24VDC, les électrovannes et
les gaines d'air empêchent des
interférences avec l'environnement



CONCEPTION LÉGÈRE
l'encombrement ultra-compact et
la conception du robot minimisent
les interférences avec les périphériques



Prochaine étape pour la gamme des petits robots FANUC

- encombrement ultra-compact et conception du robot minimisant les interférences avec les périphériques
- convient parfaitement aux opérations de montage, de conditionnement et de manutention de pièces
- nouveau contrôleur R-30iB Compact Plus avec encombrement très réduit
- interface utilisateur web (iRProgrammer) pour une programmation intuitive et facile via tablette ou PC (pas besoin d'iPendant Touch)
- capacité de charge utile de 3 kg - rayon d'action horizontal : 400 mm - course verticale : 200 mm
- les services intégrés, par ex. E/S, 24VDC, électrovannes et gaines d'air dans le bras simplifient l'intégration et réduisent les coûts
- Passage du câble inférieure à l'extérieur et équipement de montage mural disponible en option

SR-3iA



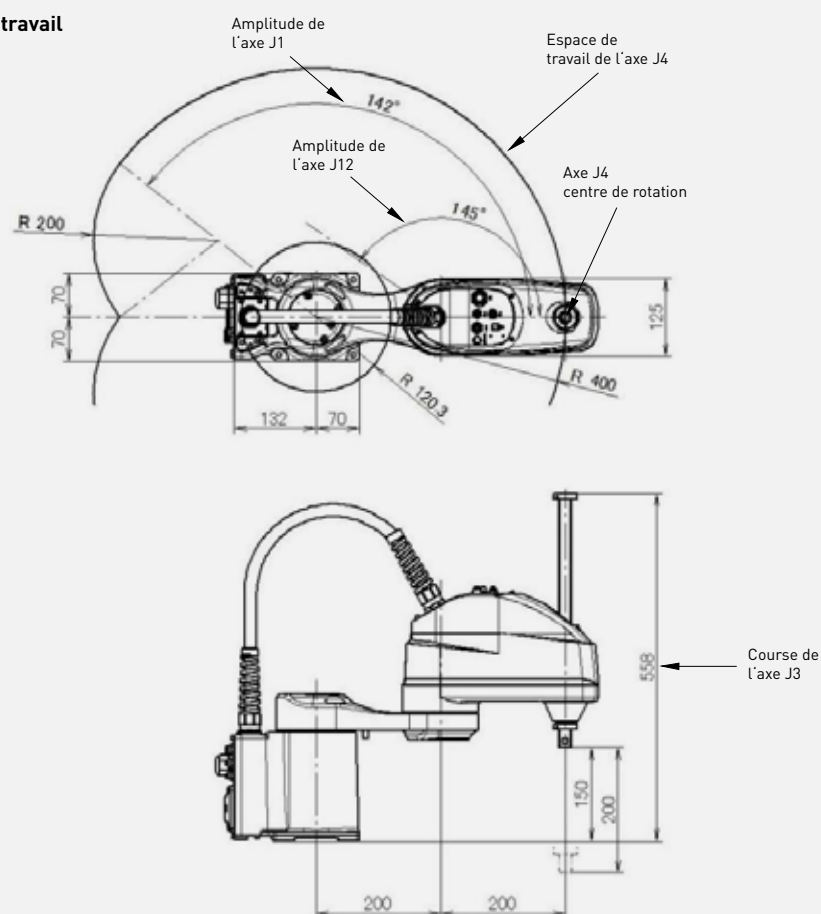
Charge admissible
au poignet: **3 kg**



Rayon:
400 mm

Axes	Répétabilité (mm)	Masse unité mécanique (kg)	Rayon (°)						Vitesse de mouvement(°/s)						J4 Moment/ Inertie (Nm/kgm ²)	J5 Moment/ Inertie (Nm/kgm ²)	J6 Moment/ Inertie (Nm/kgm ²)
			J1	J2	J3	J4	J5	J6	J1	J2	J3	J4	J5	J6			
4	± 0.01 (J1,J2, J3) ± 0.004 (J4)	19	284	290	200mm	1440	-	-	720	780	1800 mm/sec	3000	-	-	0.06	-	-

Enveloppe de travail



Robot

	SR-3iA
Empreinte au sol [mm]	140 x 202 (341)
Fixation au sol	•
Fixation à l'envers	-
Fixation inclinée	-
Fixation au mur	○



Contrôleur

	R-30iB Plus
Compact Plus	•
Armoire Open Air	-
Armoire Mate	-
Armoire Taille A	-
Armoire Taille B	-
iPendant Touch	-

Raccordements électriques

Tension 50/60Hz triphasée [V]	-
Tension 50/60Hz monophasée [V]	200-230
Consommation d'énergie moyenne [kW]	0.25

Services intégrés

Signaux entrée/sortie intégrés sur l'axe 3 [prise EE]	4/4
Alimentation d'air intégrée	2
Électrovanne intégrée	2

Environnement

Niveau sonore [dB]	<70
Température ambiante [° C]	0-45

Protection

Indice de protection / en option	IP20
Poignet et bras J3 standard / en option	IP20

Données annexes

Force de poussée [Newton]	150
---------------------------	-----