

FANUC

Kompakt, schnell und leistungsstark



INTEGRIERTE LEITUNGEN
MOTOR, I/O UND DRUCKLUFT-
SYSTEM IM ARM INTEGRIERT



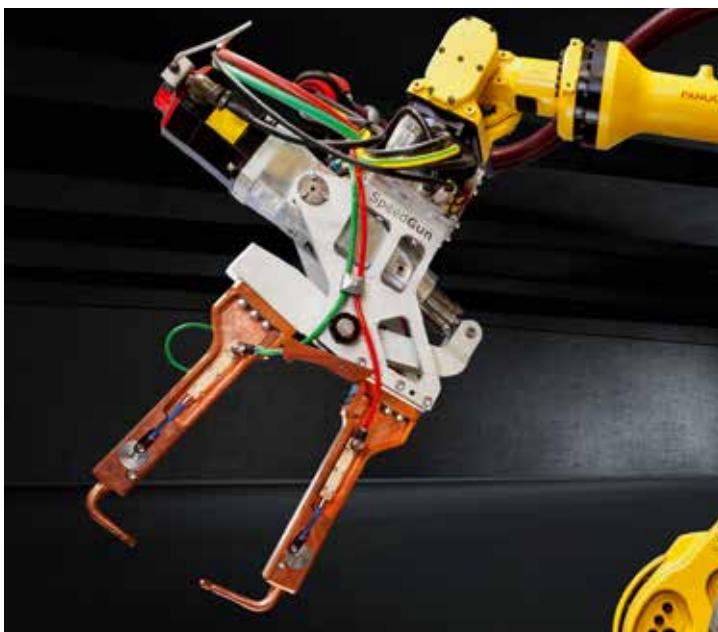
STARKER ARM
MAX. TRAGLAST
130 KG



NEU

R-1000iA/130F

HOHE STEIFIGKEIT
TROTZ DER LEICHTEN,
KOMPAKTEN BAUWEISE



Hohe Traglast auf kleinem Raum:

- Verbesserter, kompakter mechanischer Aufbau für hohe Traglasten und kurze Zykluszeiten.
- Effiziente, leichte Konstruktion. Dadurch minimaler Platzbedarf bei hoher mechanischer Steifigkeit.
- Optimal geeignet für Punktschweißen und Material Handling.
- Verbesserte Traglast: 130 kg
- Horizontale Reichweite: 2230 mm, vertikale Reichweite: 3738 mm
- Integrierte Leitungen für pneumatische und elektrische Anschlüsse.

R-1000iA/130F

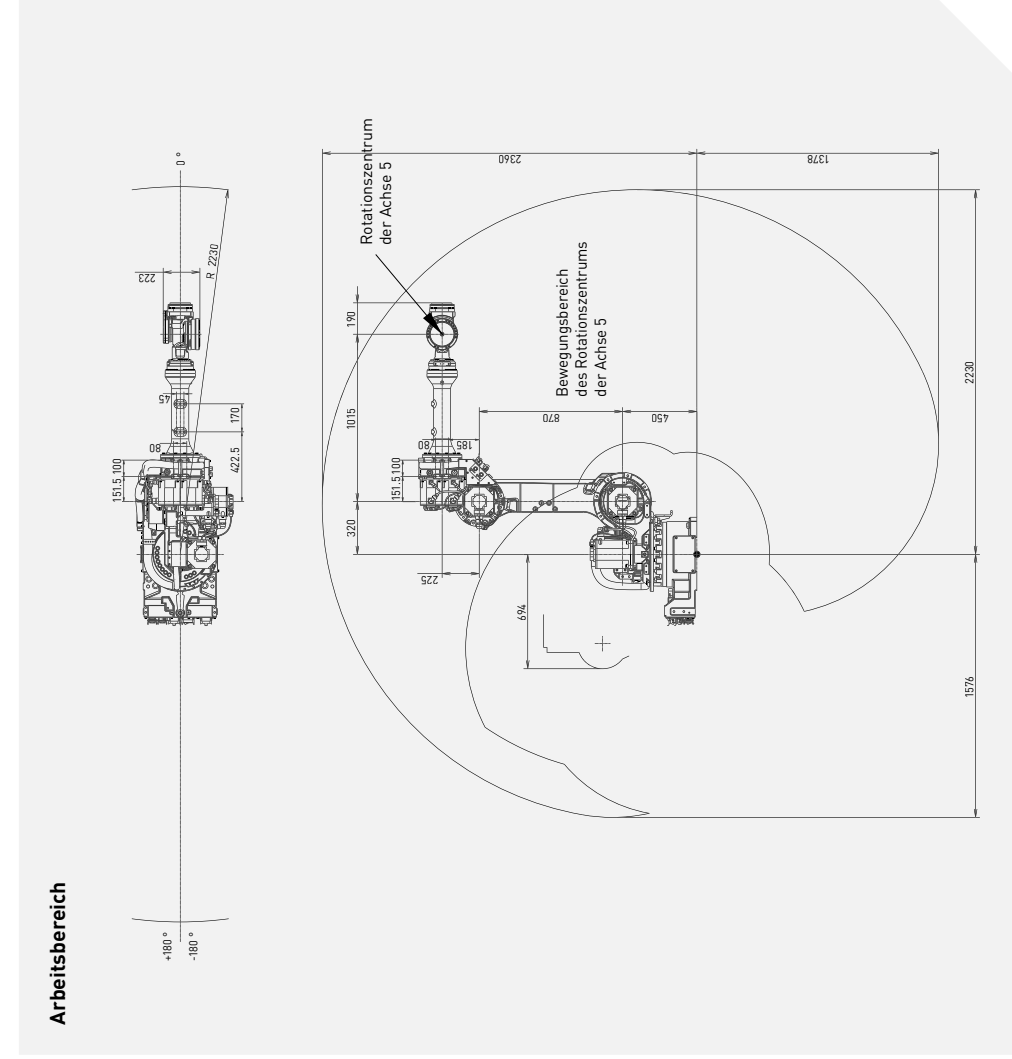
Max. Gewicht am Handgelenk: **130 kg**



Max. Reichweite: **2230 mm**



Achszahl	Wiederholgenauigkeit (mm)	Gewicht der Mechanik (kg)	Arbeitsbereich (°)						Achsgeschwindigkeit (°/s)						A4 Moment/Trägheit (Nm/kgm ²)	A5 Moment/Trägheit (Nm/kgm ²)	A6 Moment/Trägheit (Nm/kgm ²)
			A1	A2	A3	A4	A5	A6	A1	A2	A3	A4	A5	A6			
6	± 0.03*	675	360	245	360	720	250	720	130	110	120	170	170	250	800/71	800/71	360/38



Robot

- Roboter aufstellmaße [mm] R-1000iA/130F
- Bodenmontage 605 X 450
- Deckenmontage •
- Wandmontage •

Steuerung

- Schaltstrukturtyp Open Air -
- Schaltstrukturtyp Mate ○
- Schaltstrukturtyp A •
- Schaltstrukturtyp B ○
- iPendant Touch (Standard) •

Stromanschlüsse

- Elektrische Spannung 50/60Hz, 3 Phasen [V] 380-575
- Elektrische Spannung 50/60Hz, 1 Phase [V] -
- Durchschnittliche Leistung [kW] 3

Integrierte Funktionen

- Integrierte Signale am Oberarm In / Out (Haltesignale) 8/8
- Integrierte Luftzufuhr 2

Umgebung

- Schallleistungspegel [dB] < 70
- Umgebungstemperatur [° C] 0-45

Schutzart

- Mechanik Standard/optional IP54/IP56
- Handgelenk & A3 Arm Standard/optional IP67

• Standard ○ Auf Anfrage - Nicht verfügbar () mit Hardware- und/oder Software-Option *basierend auf IS09283