

Das flexible und schlanke Leichtgewicht

FANUC

NEUER Lackierroboter P-40iA



ÜBERDRUCKGEKAPSELTER ARM
GEMÄß FM UND ATEX
CLASS DIV. 1



**BIS ZU VIER INTEGRIERTE
PNEUMATISCHE VENTILE**



IP 67 SCHUTZART



GESCHLOSSENER SOCKEL
MIT DRUCK- UND
DURCHFLUSSWÄCHTER



360 GRAD ROTATION AN J1
ERMÖGLICHT BEARBEITUNG
IN ALLE RICHTUNGEN

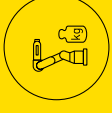


Flexibler Lackierer mit wenig Platzbedarf

- Kompakter Roboterarm für optimales Arbeiten in engen Räumen
- 1300 mm Reichweite und 5 kg Traglast
- Überdruckgekapselter Arm nach FM und ATEX Class Div. 1
- Geschlossener Sockel mit Druck- und Durchflusswächter
- Hochgeschwindigkeitsbearbeitung minimiert die Roboter Zykluszeit
- Boden-, Decken-, Winkel- oder Wandmontage möglich, um viele Arbeitsbereiche abzudecken
- Bearbeitung in alle Richtungen durch die 360 Grad Rotation an der J1 Achse
- IP67 Schutzart ermöglicht die Bearbeitung bei Gas und Staub

WWW.FANUC.EU

P-40iA



Max. Gewicht am Handgelenk: **5 kg**



Max. Reichweite: **1300 mm**

Achszahl	Wiederholgenauigkeit (mm)	Gewicht der Mechanik (kg)	Arbeitsbereich [°]						Achsgeschwindigkeit [°/s]						A6 Moment/Trägheit (Nm/kgm ²)	A5 Moment/Trägheit (Nm/kgm ²)	A4 Moment/Trägheit (Nm/kgm ²)
			A1	A2	A3	A4	A5	A6	A1	A2	A3	A4	A5	A6			
6	± 0.03	110	360	255	395	380	240	720	190	240	450	450	720	11.9/0.3	11.9/0.3	6.7/0.1	



Robot

Roboter aufstellmaße [mm]	P-40iA
Bodenmontage	340 x 355
Deckenmontage	•
Wandmontage	•
Winkelmontage	•



Steuerung

Schalterschranktyp Open Air	R-30iB Plus
Schalterschranktyp Mate	•
Schalterschranktyp A	-
Schalterschranktyp B	-
Pendant Touch (Standard)	•
ISTP Option	-

Stromanschlüsse

Elektrische Spannung 50/60Hz, 3 Phasen [V]	200-230
Elektrische Spannung 50/60Hz, 1 Phase [V]	-
Durchschnittliche Leistung [kW]	0.8

Integrierte Funktionen

Integrierte Signale am Oberarm In / Out (Haltesignale)	-
Integrierte Luftzufuhr	-

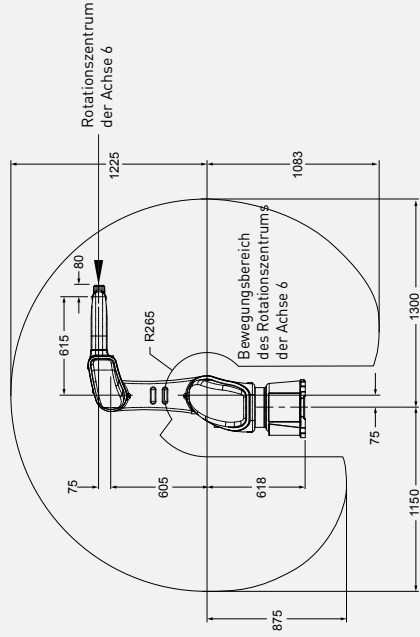
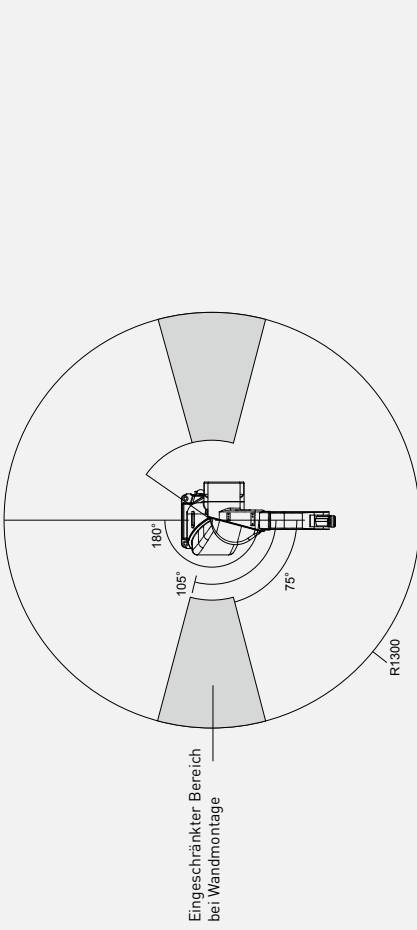
Umgebung

Schallleistungspegel [dB]	-
Umgebungstemperatur [°C]	0-45

Schutzart

Zertifiziert für gefährliche Bereiche	*5
---------------------------------------	----

Arbeitsbereich



Der Bewegungsbereich kann bei Wand- und Winkelmontage eingeschränkt sein!

*5) ATEX-zertifiziert Kat. II Gruppe 2G und 2D
 • Standard o AufAnfrage - Nicht verfügbar () mit Hardware- und/oder Software-Option