

α-S300iA Caractéristiques mécaniques



Unité de fermeture								
Mécanisme de fermeture à double genouillère	●							
Force de fermeture [kN tonf]	3000 300 (3500 350)							
Épaisseur moule maximum et minimum double plateaux [mm]	650-300 (750-300)							
Épaisseur moule maximum et minimum simple plateau [mm]	-							
Course d'ouverture [mm]	600							
Diamètre de bague de centrage [mm]	Ø 160							
Passage entre-colonnes, H×V [mm]	810 x 710							
Dimensions des plateaux, H×V [mm]	1130 x 1030							
Taille de moule minimale, H×V [mm] *1	470 x 420							
Course d'éjection [mm]	200							
Force maxi de l'éjection [kN tonf]	80 8.0							
Unité d'injection								
Diamètre de vis [mm]	40	44	48	52	56	64	68	72 *7
Course d'injection [mm]	150	176	176	208	260	260	260	260
Volume d'injection maxi [cm ³]	180	268	318	442	640	836	944	1059
Force d'appui buse [kN tonf]	30 3.0							
Vitesse d'injection max mm/s *3								
Pression d'injection maxi (mode de remplissage haute pression) [MPa] *2,4	-	-	-	-	-	-	-	-
Pression d'injection maxi [MPa] *2	280	280	270	240	225	175	155	135
Pression de maintien maxi [MPa] *2	280	260	240	220	195	150	130	120
Débit d'injection maxi [cm ³ /s] *3	302	365	434	510	591	772	872	977
Vitesse de rotation vis maxi [min ⁻¹]	400							
Poids de la machine [t] *5	≈ 14.2							
Vitesse d'injection max mm/s *4								
Pression d'injection maxi (mode de remplissage haute pression) [MPa] *2,3	-	-	-	-	-	-	-	-
Pression d'injection maxi [MPa] *3	280	260	230	200	172	-	-	-
Pression de maintien maxi [MPa] *3	280	260	230	200	172	-	-	-
Débit d'injection maxi [cm ³ /s] *4	339	411	489	573	665	-	-	-
Vitesse de rotation vis maxi [min ⁻¹]	400				300			
Poids de la machine [t] *5	≈ 13.7							
Vis/Fourreau								
Nombre de zones de chauffe [Fourreau]	3				4			
Nombre de zones de chauffe [Buse]	1							
Puissance totale des chauffes [kW]	16.1	17.5	20.5	21.2	23.9	27.2	27.8	27.2
	14.9	15.9	17.9	20.2	23.5	-	-	-

● standard - non disponible () avec option matérielle et/ou logicielle

*1) Un moule plus petit que cette taille peut limiter la force de fermeture.

*2) La pression d'injection maxi et la pression de maintien maxi ne sont pas les pressions sur la matière mais à la sortie de l'unité d'injection.

- La pression d'injection maxi et la pression de maintien maxi sont les valeurs maximales qui peuvent être définies.

- La pression d'injection maxi et la pression de maintien maxi peuvent être limitées en fonction des conditions de moulage.

*3) Le débit d'injection maxi et la vitesse d'injection maxi sont des valeurs théoriques.

- Le débit d'injection maxi et la vitesse d'injection maxi ne peuvent pas être garantis lorsque la pression d'injection est maximale.

*4) Pression d'injection maximale paramétrable avec l'option remplissage haute pression.

- Quand le mode remplissage haute pression est sélectionné, les temps d'injection et de maintien sont limités. (Contacter votre représentant commercial pour plus de détails)

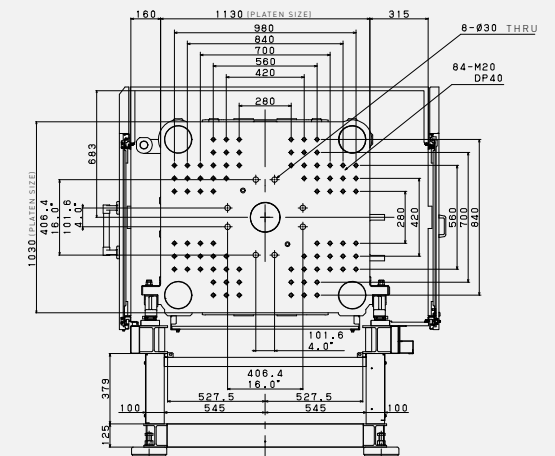
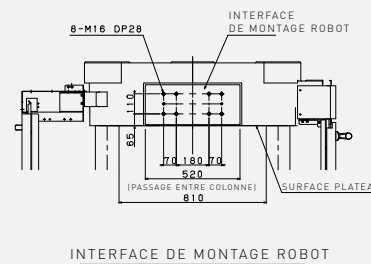
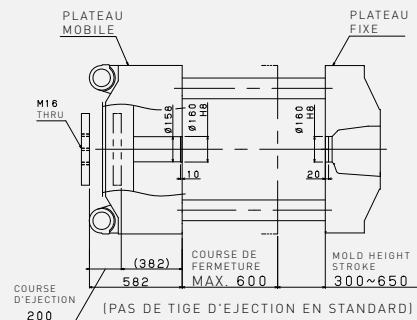
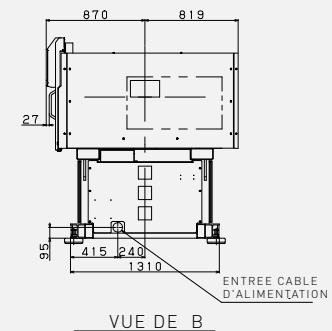
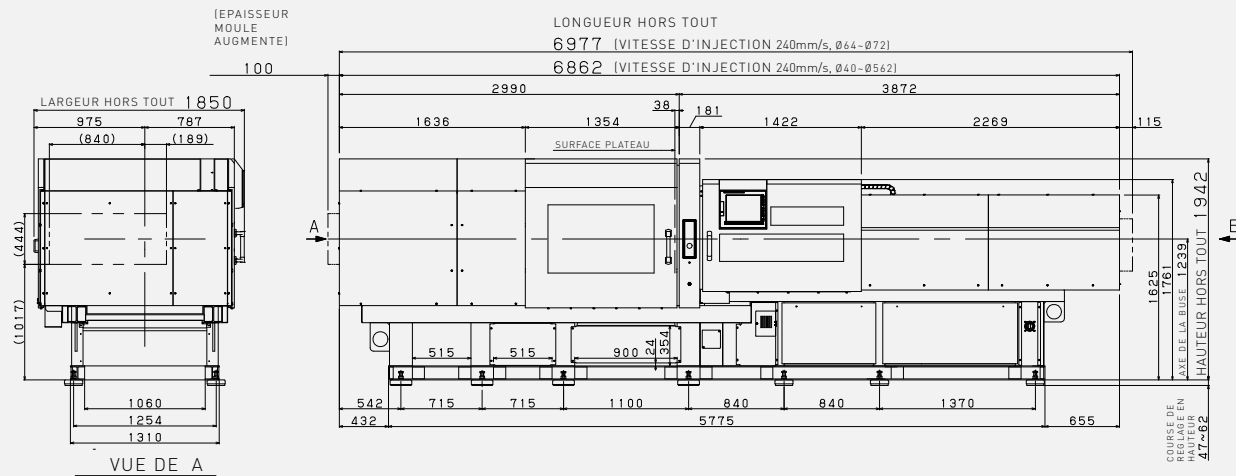
- Quand le mode remplissage haute pression est sélectionné, un ensemble vis/fourreau haute pression est nécessaire. (Contacter votre représentant commercial pour plus de détails)

*5) Machine sans option.

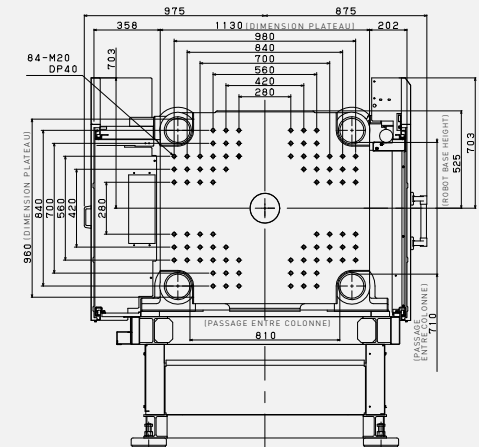
*6) La conversion de pression est 1MPa=10kgf/cm².

*7) Les conditions de moulage peuvent être limitées selon la matière injectée. (Contacter votre représentant commercial pour plus de détails)

α-S300iA Dimensions



PLATEAU MOBILE



PLATEAU FIXE