

THE FACTORY AUTOMATION COMPANY

FANUC

# ROBODRILL Serie $\alpha$ -DiB5

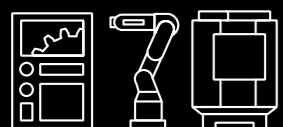
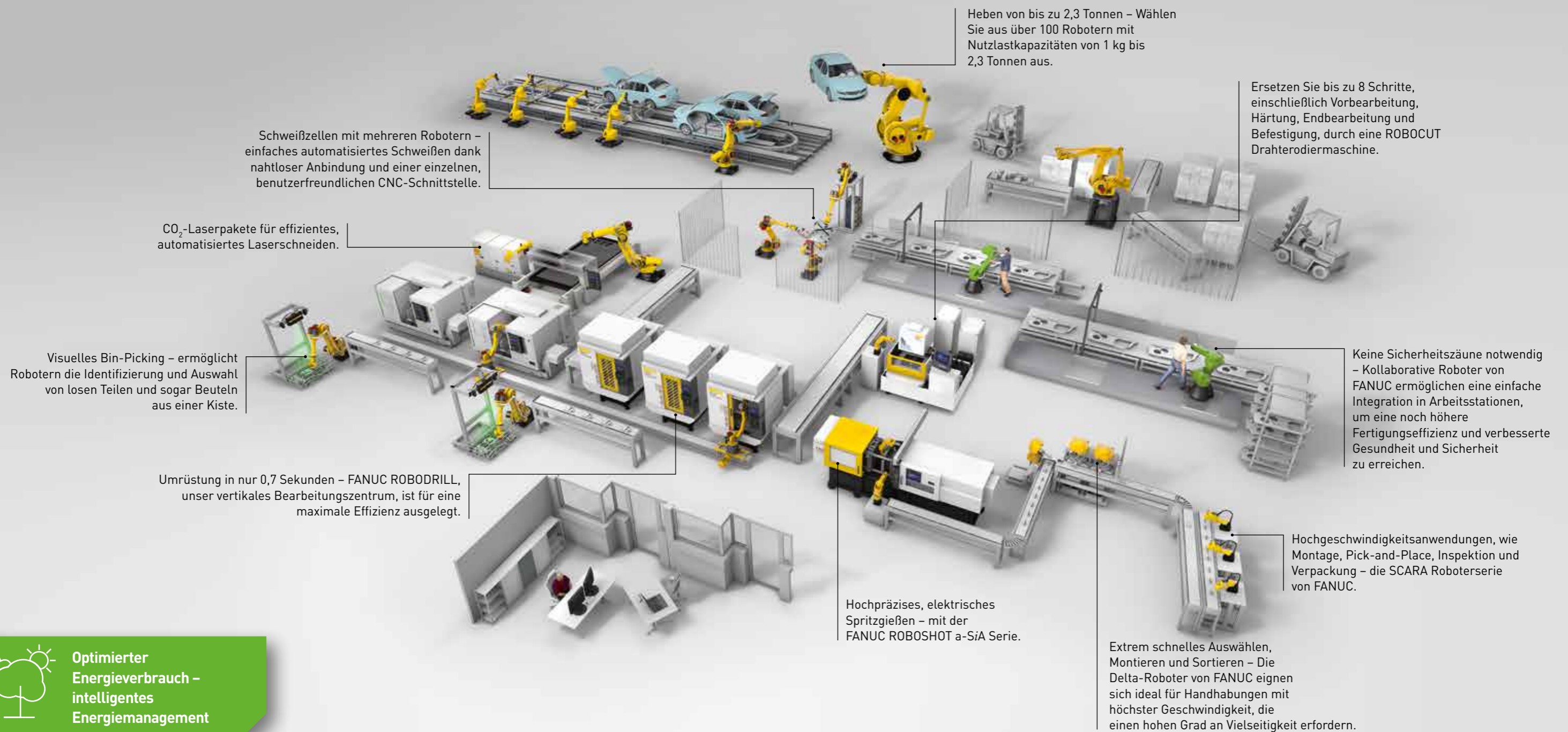
Vertikales Hochleistungsbearbeitungszentrum



**Automatisierte  
Bearbeitung** für flexibles  
Fräsen, Bohren und  
Gewindebohren

[WWW.FANUC.DE](http://WWW.FANUC.DE)

# intelligente Automatisierung – 100% FANUC



Mit drei Kernproduktgruppen ist FANUC das einzige Unternehmen in seinem Sektor, das alle seine Hauptkomponenten selbst im eigenen Hause entwickelt und herstellt. Jedes Detail, sowohl Hardware als auch Software, wird strengen Qualitätskontrollen unterzogen, die Teil einer optimierten Produktionskette sind. Weniger Teile und die Lean-Technologie sorgen für zuverlässige, vorhersehbare Lösungen und einfache Reparaturen. Sie wurden für lange Laufzeiten entwickelt und bieten sogar die längste Laufzeit der Branche.



Alle Produkte von FANUC – Industrieroboter, CNC-Systeme und Maschinen – nutzen eine gemeinsame Servo- und Steuerungsplattform, die für eine nahtlose Anbindung sorgt und die vollständige Automatisierung ganz einfach macht. Da alle Produkte einheitliche Teile nutzen, ist das Ersatzteil-Management bei FANUC extrem effizient. Globale Standards ermöglichen außerdem eine reibungslose Internationalisierung mit FANUC.

# Flexibilität schlägt Größe. Intelligenz schlägt reine Kraft.

Die neue ROBODRILL Serie  $\alpha$ -DiB5 bietet einzigartige Qualität und Präzision zum effizientesten Maschinenstundensatz. Mit einer extrem kurzen Werkzeugwechselzeit von bis zu 0,7 Sekunden und einem Revolverkopf, der bis zu 4 kg schwere Werkzeuge handhaben kann, sind die neuen Advanced-Versionen die schnellsten und stärksten vertikalen Bearbeitungszentren auf dem Markt. Ihre Vorteile: kürzere Zykluszeiten bei den meisten Bearbeitungsaufgaben, mehr Leistung und mehr Effizienz.

## Intelligent ist das neue Leistungsstark

Durch intelligente Bearbeitungsstrategien erzielt die FANUC ROBODRILL in kürzerer Zeit die gleichen Ergebnisse wie größere Maschinen. Bei der Hochgeschwindigkeitsbearbeitung genauso wie bei der Formen- oder 5-Achs-Bearbeitung.

## Zukunftssichere Investition

Die bewährte Zuverlässigkeit der FANUC Maschinen mit einfach durchzuführenden Wartungsmaßnahmen reduziert ungeplante Ausfallzeiten auf ein absolutes Minimum. Zusammen mit der langen Lebensdauer der ROBODRILL profitieren Sie von einem unschlagbaren ROI, der sich auf lange Sicht bezahlt macht.

extrem schneller Werkzeugwechsler

außerordentlich starker Revolverkopf

hochdynamische BT30-Spindel

robuste Servoantriebssteuerung

optimale Beschleunigungs-  
und Verzögerungssteuerung

aktuellste CNC- und  
Servotechnologie

stabile und präzise  
Hochgeschwindigkeitsbearbeitung

**40** Jahre  
ROBODRILL  
Technologie

entwickelt und gefertigt in Japan

# Die effiziente Allzweckwaffe für Ihre Aufgaben

Um eine hohe Bandbreite an Anforderungen abzudecken, umfasst die ROBODRILL Serie  $\alpha$ -DiB5 sechs komplett neu gestaltete Modelle in den Größen S, M und L – verfügbar jeweils als Standard- oder Advanced-Version. Durch ihren robusten Servoantrieb und die hochdynamische BT30-Spindel sind sie die perfekten Allrounder für jede Art von vertikalen Bearbeitungsaufgaben – für kurze Produktionsläufe mit schnellen Durchlaufzeiten genauso wie für die reibungslose 24/7-Serienproduktion. Mehr als 240.000\* installierte Maschinen seit 1972, ihre zukunftsichere Flexibilität und ihre einfache Anpassbarkeit machen die ROBODRILL zu einer der meistverkauften Maschinen ihrer Klasse.

## ROBODRILL Standard-Version: Fokus auf Effizienz

Ein schneller, leistungsstarker Alleskönner: Die ROBODRILL  $\alpha$ -DiB5 Standard-Version ist mit einer Reihe verschiedener Spindeloptionen die perfekte Wahl für alle Standardapplikationen. Ihre hohe Wiederholgenauigkeit macht sie ideal für das Hochgeschwindigkeitsfräsen, -bohren und -gewindebohren in nahezu allen Bereichen der zerspanenden Industrie.

- **steife Konstruktion** und robuster Kreuztisch
- **einfache Wartung** durch direkten Zugang zu allen Komponenten
- **einfacher Betrieb** durch schnell und intuitiv einstellbare Optionen
- **neues iHMI** mit hoher Benutzerfreundlichkeit und vollständiger Wartungsplanung
- **spezieller Wartungsbildschirm** mit einfachen Anweisungen, um z. B. Nullpunkte schnell wiederherzustellen, wenn sie durch falsche Eingaben verloren gegangen sind
- **frühzeitige Problemerkennung** für verbesserte Qualitätssicherung durch integriertes Frühwarnsystem
- **mit bis zu 70 bar innerer Kühlmittelzufuhr** für verbesserte Spanabfuhr bei Tieflochbohren und für das Bohren von kleinen Durchmessern
- **höchste Flexibilität** durch eine große Bandbreite anpassbarer Komponenten – einschließlich verschiedener Dreh- und Schwenktische

## ROBODRILL Advanced-Version: Noch stärker und schneller

Die für Spitzenleistung bei der Hochgeschwindigkeitsbearbeitung konstruierten ROBODRILL  $\alpha$ -DiB5 Advanced-Versionen setzen völlig neue Maßstäbe: Durch ihre hohe Präzision und Wiederholgenauigkeit sind sie perfekt für lange und vollautomatisierte Produktionsläufe geeignet – und dabei dank ihrer Flexibilität auch eine hervorragende Alternative zu größeren Maschinen. Profitieren Sie von zahlreichen hochentwickelten Features, die Ihnen bei den Standard-Versionen nicht zur Verfügung stehen.

### Zusätzliche Features der Advanced-Version:

- **extrem schneller Werkzeugwechsel in 0,7 Sekunden** für kürzere Zykluszeiten
- **4-kg-Werkzeughandhabungsfähigkeit** für mehrstufige Werkzeuge
- **400 mm Z-Achsen Verfahrweg** für größere Teile und weniger Störungen zwischen Werkzeug und Werkstück

Standard und Advanced-Versionen der FANUC ROBODRILL sind jeweils in S, M oder L erhältlich. \*\*

# Erfolgsgeheimnis Geschwindigkeit

Mit nur 0,9 Sekunden bei der Standard- und 0,7 Sekunden bei der Advanced-Version bietet die ROBODRILL Serie  $\alpha$ -DiB5 extrem schnelle Werkzeugwechsel. Von Span zu Span dauert es nur 1,5 Sekunden bei der Standard- und 1,3 Sekunden bei der Advanced-Version. Das ist ein wichtiger Teil des Erfolgsgeheimnisses unserer Hochgeschwindigkeitsmaschinen.

## Schneller Werkzeugwechsler

Das Herzstück jeder ROBODRILL ist der patentierte Hochgeschwindigkeitswerkzeugwechsler. Mit Platz für 21 Werkzeuge bietet er die höchste Zuverlässigkeit in seiner Klasse. Und das höchst effizient dank seiner soliden Metallkonstruktion und äußerst steifen BIG-PLUS-BBT30-Spindel.

## Starker Revolverkopf für größere Werkzeuge

Mit der Advanced-Version der ROBODRILL profitieren Sie von einem noch stärkeren Revolverkopf. Ein Plus an Flexibilität, das die Handhabung von schweren Sonderwerkzeugen bis zu 4 kg ermöglicht – bei immer noch sehr schnellen 1,1 Sekunden für den Werkzeugwechsel.

## Verbesserte Spanabfuhr

Für maximale Verfügbarkeit bietet die ROBODRILL Serie  $\alpha$ -DiB5 eine effektive Spanabfuhr über den Kühltank und verschiedene Spanspülmethoden bis zu einem Rohrleitungssystem für Wandkühlmittel. Die Advanced Version hat ein verbessertes Spänenmanagement. Durch diverse Ableitbleche wird die optimale Spanabfuhr gewährleistet.



# Präzise Steuerung

Das Kernstück jeder ROBODRILL ist die weltweit zuverlässigste CNC FANUC 31i-B5. Mit 20 M-Codes zum Steuern zusätzlicher Geräte ist sie besonders benutzerfreundlich und einfach zu programmieren. Weitere individuelle Anpassungen sind jederzeit über die kundenspezifische SPS-Funktion möglich.

PCMCIA Adapter

USB

einfach zu reinigende Folientastatur

integrierte 5-Achs-Funktionen (optional)

Bedienerhandrad



- 10.4" -Farbdisplay
- intuitiver iHMI-Bildschirm
- einfache Dateneingabe mit wenigen Tastenaktionen
- verbesserte Schnittstelle zum Roboter-Screen

- präzise, vorausschauende Wartung
- einfache Auto-Programmierung
- einfach zu nutzender Kontrollbildschirm
- Mehrsprachenunterstützung

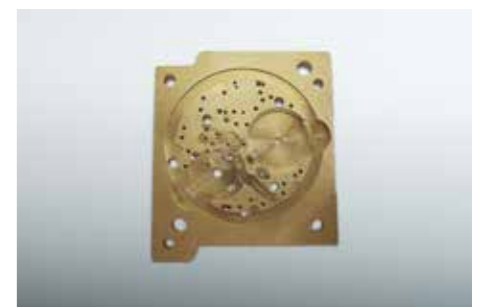
- optimierte Datenkompatibilität
- Ethernet-Schnittstelle
- USB-Schnittstelle
- CF-Kartenslot

## Flexibilität, die sich bezahlt macht

Durch das anpassungsfähige Design der ROBODRILL sparen Sie besonders bei Neukonfigurationen oder Änderungen der Stückzahlen. Mit der variablen Anzahl von 3, 4 oder 5 simultanen Achsen wächst sie flexibel mit ihren Aufgaben mit. Für eine gesteigerte Wirtschaftlichkeit – ganz gleich, in welcher Branche oder bei welcher Applikation.

## Die clevere Alternative zu großen Maschinen

Sie produzieren kostengünstiger und flexibler, wenn Sie statt einer Transfermaschine mehrere FANUC ROBODRILL einsetzen. Besonders, wenn Ihre Stückzahlen sich häufig ändern. Dank ihrer guten Anpassungsfähigkeit ist die ROBODRILL auch perfekt geeignet, um zusätzlichen Produktionsbedarf aufzufangen und so größere vertikale Bearbeitungsmaschinen für volumenstärkere Aufgaben freizumachen.



# FANUC ROBODRILL für die Automobilindustrie

Bei der Serienfertigung von Teilen für die Automobilindustrie zählt vor allem eins: ein flexibles und schnelles Bearbeitungszentrum mit hoher Wiederholgenauigkeit. Mit minimalen Ausfallzeiten, schneller Beschleunigung, kurzen Zykluszeiten und makellosen Ergebnissen. Und höchster Verfügbarkeit bei möglichst einfacher Wartung und Bedienbarkeit. Integrierte Überwachungsfunktionen sollten das zukünftige Maschinenverhalten präzise vorhersagen und eine bedarfsgerechte und rechtzeitige vorbeugende Wartung sicherstellen. Zusammen mit der einfachen Programmierung für schnell wechselnde Produktionsläufe wird vor allem eins klar: In der Automobilindustrie führt kein Weg an der ROBODRILL vorbei.

## Einfache Integration von Spannvorrichtungen

Zur flexiblen Integration von Vorrichtungen bietet die Bedienoberfläche der ROBODRILL 220 optionale SPS-Funktionen und kann einfach um anwendungsspezifische Tasten und Leuchten ergänzt werden. Sogar eigene E/A-Optionen lassen sich erzeugen. Um die Verfügbarkeit weiter zu steigern, können die Spannvorrichtungen automatisch gesichert und alle Sensoren überwacht werden.

## Automatisierung leicht gemacht

Die Kombination der ROBODRILL mit FANUC Robotern ist besonders einfach und ermöglicht nicht nur eine automatische Fertigung rund um die Uhr, sondern senkt auch die Kosten, vereinfacht den CNC-Betrieb und ermöglicht die Kommunikation über verschiedene Schnittstellen wie z. B. PROFIBUS oder FL-net.

## Kürzere Zykluszeiten

Modernste CNC- und Servosteuerungstechnologien wie FSSB-High-Speed-Bus zum Gewindeschneiden oder Smart Overlap optimieren Ihre Programme und verkürzen die Zykluszeiten deutlich.

## Stabile Prozesse

Messzyklus- und Werkzeugverwaltungsfunktionen sowie ein absolut zuverlässiger Werkzeugwechsel gewährleisten die effiziente Werkzeugüberwachung sowie stabile Prozesse für unterbrechungsfreies Arbeiten.





# FANUC ROBODRILL für die Elektro- und Uhrenindustrie

In der Elektro- und Uhrenindustrie müssen kleinste Löcher in Präzisionsbauteile wie Laufwerksgehäuse und Uhrenplatinen gebohrt werden. Für ein Höchstmaß an Präzision besitzt die ROBODRILL eine fein ausbalancierte Spindel – optional mit einer zusätzlichen Reinigungseinheit. Sie reinigt das Werkzeug und den Spindelkonus während des Werkzeugwechsels und erhöht so die Wiederholgenauigkeit.

## Hochgeschwindigkeitsspindel

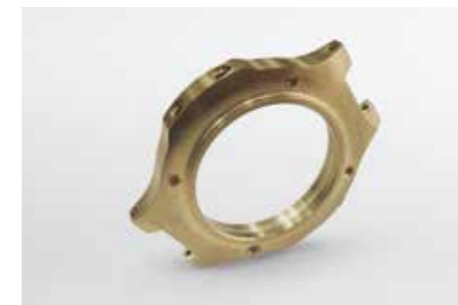
Ideal geeignet für Werkzeuge mit sehr kleinem Durchmesser, wie sie in der Elektro- und Uhrenindustrie zum Einsatz kommen. Sie bietet maximale Präzision, Geschwindigkeit und Stabilität. Um die Produktivität zu erhöhen, unterstützt die Spindel spezielle Bohr- und Schneidzyklen. Außerdem sorgt eine 70 bar Innenkühlung für höhere Bohrgeschwindigkeiten und eine bessere Spanabfuhr.

## Servo-Regelung HRV+

Um die in der Elektro- und Uhrenindustrie geforderte Oberflächenqualität zu erzielen, arbeitet die Servo-Regelung HRV+ mit hochauflösenden Pulscodern und einer Spindelsteuerung. Eine Achsenüberschwingung und damit verbundene Fehler werden durch sanftes Beschleunigen und Abbremsen minimiert. Zudem werden Beschleunigungs- und Abbremsverzögerungen sowie Schleppfehler verhindert, was die Formteiltoleranzen verringert.

## Präzises Bohren und Gewindeschneiden

Bohrzyklen mit Ausspanen und die FANUC Learning Control sorgen beim Bohren von Löchern mit kleinem Durchmesser für verkürzte Zykluszeiten und eine unterbrechungsfreie Präzisionsbearbeitung.



# FANUC ROBODRILL für die Medizinindustrie

Weil medizinische Geräte und Implantate sehr komplex gestaltet sind, müssen sie mit höchster Genauigkeit bearbeitet werden. Durch intelligente Funktionen erzielt die ROBODRILL perfekte Oberflächen bei gleichzeitig reduzierten Zykluszeiten. Die 5-Achs-Bearbeitungsfunktion mit High-Speed Smooth TCP zur Korrektur der Werkzeugausrichtung und die geschwenkte Bearbeitungsebene (TWP) steigern die Präzision noch weiter.

## Hochgeschwindigkeitsspindel

Ideal geeignet für Werkzeuge mit sehr kleinem Durchmesser, wie sie in der Medizinbranche zum Einsatz kommen. Sie bietet maximale Präzision, Geschwindigkeit und Stabilität. Um die Produktivität zu erhöhen, unterstützt die Spindel spezielle Bohr- und Schneidzyklen. Außerdem sorgt ein Kühlmittel, das mit optional 70 bar durch die Spindel geleitet wird, für höhere Bohrgeschwindigkeiten und eine bessere Spanabfuhr.

## Steife Konstruktion

Um die in der Medizinbranche üblichen sehr harten Werkstoffe wie Edelstahl und Titan präzise bearbeiten zu können, sind stabile Bearbeitungszentren mit steifer Konstruktion erforderlich. Die ROBODRILL besitzt daher einen Tisch mit hoher Struktursteifigkeit. Das Ergebnis: maximale Präzision und längere Werkzeugstandzeit.

## 5-Achs-Funktionen (TCP/TWP)

Die Funktion Smooth TCP vereinfacht die Programmierung, verkürzt die Zykluszeiten und erhöht die Oberflächenqualität. Dies gilt insbesondere für 5-Achs-Bearbeitungsvorgänge mit zwei Drehachsen. Dazu werden die Programmpositionen ausgeglichen und die Werkzeugausrichtung korrigiert. Die Funktion für eine geschwenkte Bearbeitungsebene (TWP) ermöglicht eine einfache und schnelle Programmierung für „3+2“-Achsen-Bearbeitungen. Der Bediener gibt die Daten für die geschwenkte Bearbeitungsebene ganz einfach über einen intuitiven Bildschirm ein.



# FANUC ROBODRILL für die Werkzeugindustrie

Der Werkzeugbau erfordert robuste Bearbeitungszentren, die eine hohe Steifigkeit über längere Bearbeitungszeiträume bieten. Weitere Anforderungen sind höchste Präzision und Oberflächengüte. Die FANUC ROBODRILL bearbeitet Werkstücke mit hoher Geschwindigkeit und exakter, wiederholbarer Positionierung äußerst präzise. Die ideale Lösung für Serienfertigungen im Formen- und Werkzeugbau. Intelligente Funktionen wie Nano Smoothing, High-Speed Smooth TCP oder Servokompensation erhöhen die Präzision zusätzlich.

## Smoothing-Funktion

CNC-Bearbeitungsfunktionen wie die Artificial Intelligence Contour Control (AICC) und Nano Smoothing erzeugen perfekte, sehr glatte Oberflächen ohne manuelles Nachbearbeiten. Ebenso ermöglicht AI Contour Control I/II eine Bearbeitung mit höchster Präzision und Oberflächengüte bei optimalen Bearbeitungsgeschwindigkeiten. Fehler werden vermieden und die Vorschubraten gesteigert.

## ATA Data server

Bis zu 4 GB Speicher für CAD/CAM-Programme. Ideal zum Speichern von Programmen: Dateien werden ganz einfach von einem Hostcomputer auf den Data Server übertragen. Teileprogramme für mehrere Maschinen werden von einem einzigen Ort aus verwaltet.

## Hochleistungsbearbeitung

Für besonders leistungsfähige, spanende Bearbeitungsaufgaben wie die Fertigung von Gussformen aus Hartstahl, bietet die ROBODRILL unterschiedliche Konfigurationen. Hierzu gehören eine robuste Spindel, steife Maschinenstruktur, erstklassige Spanabführung und die Optionen zur Spanausspülung. Diese minimieren den Wartungsaufwand.

## Servo-Regelung HRV+

Um die in der Werkzeugindustrie geforderte Oberflächenqualität zu erzielen, arbeitet die Servo-Regelung HRV+ mit hochauflösenden Pulsodern und einer Spindelsteuerung. Eine Achsenüberschwingung und damit verbundene Fehler werden durch sanftes Beschleunigen und Abbremsen minimiert. Zudem werden Beschleunigungs- und Abbremsverzögerungen sowie Schleppfehler verhindert, was die Formteiltoleranzen verringert.





## Flexible 5-Achs-Bearbeitung

Um Ihre ROBODRILL zu einer 5-Achs-Maschine auszubauen, müssen Sie lediglich die Hardware ergänzen. Alle steuerungstechnischen Voraussetzungen für Indexier- und Simultanoperationen sind bereits in der CNC integriert. Dank intelligenter Zusatzoptionen wie Look-Ahead-Datensätzen, Interpolation und Nano-Smoothing-Funktionen lassen sich anspruchsvolle 3D-Teile wie Formen oder Elektroden schnell und mit höchster Präzision produzieren.

## Überraschende Möglichkeiten

Die FANUC ROBODRILL eignet sich nicht nur für kleine Teile. Dank ihrer robusten Spindel und der steifen Struktur ist sie auch die perfekte Maschine für anspruchsvolle Applikationen wie Hochgeschwindigkeitsbearbeitungen mit hohem Spanvolumen. Selbst Werkzeuge mit großem Durchmesser lassen sich problemlos auf der ROBODRILL einsetzen.



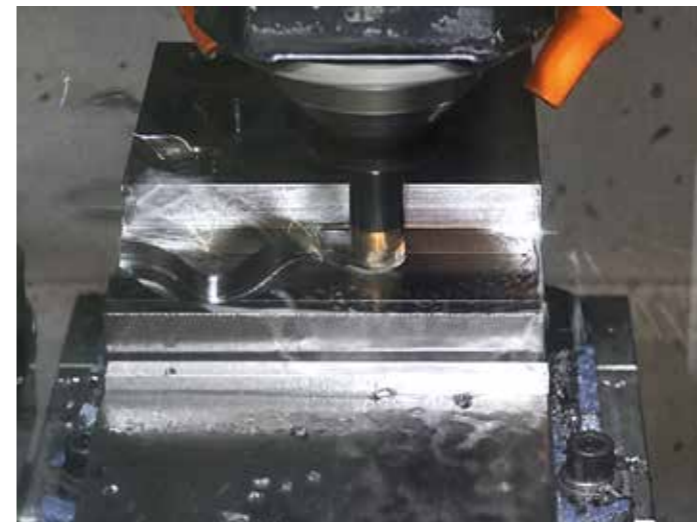
### FANUC ROBODRILL DDRiB-Drehtisch – die perfekte Zusatzachse

Durch seinen Direktantriebsmotor und die verbesserte Steifigkeit ermöglicht der FANUC DDRiB-Drehtisch eine noch genauere Bearbeitung. Mit einer Indexierungszeit von nur 0,55 Sekunden und einem Spannmoment von 700 Nm ist er die perfekte Zusatzachse für Ihre FANUC ROBODRILL: präzise, schnell und zuverlässig – und das zu einem unschlagbaren Preis-Leistungs-Verhältnis.



### FANUC ROBODRILL DDR-TiB – die Lösung für Werkstücke bis 200 kg

Je nach Applikation lässt sich Ihre ROBODRILL mit einem FANUC DDR-TSchwenktisch einschließlich Gegenlager und L-Auflage ausstatten. Seine verbesserte Steifigkeit ermöglicht eine noch höheren Grad an Bearbeitungsgenauigkeit. Sie müssen lediglich die Vorrichtungplatte anbringen. Der Verfahrweg der vorhandenen X-Achse ist dank des praktischen Designs des DDR-TiB identisch mit dem der 3-Achs-Ausführung. Der Spannmoment beträgt 1100 Nm.



### Bearbeitungsmöglichkeiten

Spindelspezifikation		10k Spindel mit hohem Drehmoment		24k Spindel mit hohem Drehmoment	
		Bohren Werkzeug Ø (mm) × Vorschub (mm/U)	Gewindeschneiden Werkzeug Ø (mm) × Vorschub (mm/U)	Bohren Werkzeug Ø (mm) × Vorschub (mm/U)	Gewindeschneiden Werkzeug Ø (mm) × Vorschub (mm/U)
Material	Kohlenstoffstahl C45	Dia.30 × 0.15	M20 × 2.5	Dia.20 × 0.10	M16 × 2.0
	Grauguss	Dia.30 × 0.30	M27 × 3.0	Dia.20 × 0.25	M22 × 2.5
	Aluminiumdruckgusslegierung	Dia.32 × 0.40	M30 × 3.5	Dia.22 × 0.25	M24 × 3.0

### Fernüberwachung mit ROBODRILL-LINK*i*

ROBODRILL-LINK*i* bietet Ihnen über eine neue grafische Oberfläche ständig aktualisierte Daten für das Produktions- und Qualitätsinformationsmanagement. Bis zu 100 ROBODRILL Maschinen lassen sich anhand des Gerätestatus und der Betriebsbedingungen in Echtzeit überwachen – bequem und komfortabel über Remote PCs oder Smart Devices. Mit speziellen Informationen für jede Bearbeitungsaufgabe und Push- Nachrichten, die sich auf verschiedene Geräte weiterversenden lassen. Die äußerst benutzerfreundliche und intuitive Schnittstelle ermöglicht Ihnen dabei einen komfortablen Zugriff auf präventive Wartungsfunktionen und Reparaturdienstleistungen.

#### Statusmonitor

- Layoutüberwachung
- Geräteüberwachung/  
Detailüberwachung

#### Betriebsergebnisse

- Gruppenbetriebsergebnisse
- Bearbeitungsergebnisse

#### Diagnose

- Alarmhistorie
- Programmhistorie



### Höchste Energieeffizienz

Bei gleichem Ergebnis arbeitet die FANUC ROBODRILL deutlich energieeffizienter als größere Maschinen. Die Gründe: eine perfekte Kombination aus intelligenter Steuerungstechnik und Energierückspeisung. Die vom Servoantrieb, der Spindel und weiteren verwendeten peripheren Geräten benötigte Leistung wird durch die Software berechnet und auf dem Energiesparbildschirm angezeigt, sodass Sie den Energieverbrauch jederzeit überwachen und optimieren können.

### Maximale Verfügbarkeit

Das intuitive Wartungsmenü der ROBODRILL 31*i*-B5 CNC ermöglicht einfache Wartung, frühzeitige Problemerkennung und eine schnellere Wiederherstellung nach Servicearbeiten. Und das integrierte Frühwarnsystem in den Wartungsbildschirmen identifiziert Fehler schon, bevor sie auftreten. Für höchste Verfügbarkeit und einen einheitlichen Qualitätsstandard.



### Ihre Vorteile

- einfacher Roboterzugang von allen Seiten
- Quick-and-Simple-Startup-Pakete QSSP zum einfachen, automatisierten Be- und Entladen mit FANUC Robotern
- in 0,8 Sekunden automatisch öffnende Front- und Seitentüren
- flexible Schnittstellen



### Perfekt für effiziente Automatisierung

Alle Modelle der ROBODRILL Serie  $\alpha$ -DiB5 sind durch ihre kompakte Form und die einfache Zugänglichkeit perfekt auf die effiziente Automatisierung ohne Platzverlust hin konstruiert. Das Hinzufügen von Beschickungsrobotern ist dank unserer Quick-and-Simple-Startup-Pakete QSSP denkbar einfach. Und für eine nahtlose Kommunikation zwischen Ihrer ROBODRILL und FANUC Robotern sorgt eine gemeinsame Steuerungsplattform. Für anspruchsvollere Automatisierungsszenarien verfügt FANUC zudem über ein großes Netzwerk an europäischen Partnern. Nutzen Sie unser technisches Know-how, um die ideale Lösung für Ihre Produktionsanlage umzusetzen – ganz gleich, für welche Applikation oder in welcher Branche.

# Standardfunktionen



## MANUAL GUIDE i

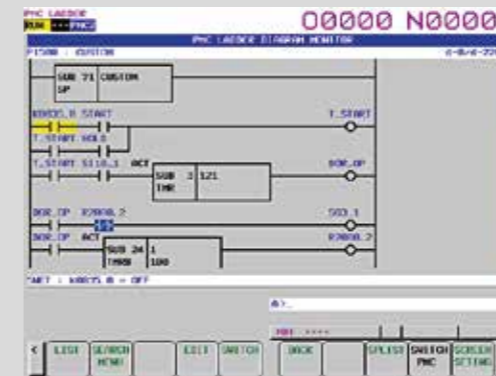
Die FANUC Softwarelösung MANUAL GUIDE *i* verfügt über eine ergonomische Bedienoberfläche und intuitive Symbole. Ihr Vorteil: ein deutlich verkürzter Entwicklungszyklus von der Zeichnung zur Produktion. Die dialoggesteuerte Programmierung von Bearbeitungszyklen, einfache Teileprogrammierung und Simulation sind weitere Pluspunkte.



## Quick Screen

Die Bedienoberfläche der ROBODRILL besitzt vier zeitsparende Quick Screens zur beschleunigten Programmierung und Wartung. Die Bildschirme ermöglichen den schnellen Zugriff auf:

- Quick Editor für CNC-Programm
- Koordinaten- und Werkzeugkorrektur-einstellungen, einschließlich Sicherung und Wiederherstellung von Daten
- Betriebseinstellungen – einschließlich programm-spezifischer Bearbeitungs- und Energiesparmodi
- Wartungseinstellungen – einschließlich Werkzeug-wechslergrundstellung und Nullpunktreferenzierung



## Kundenspezifische SPS

Die SPS der ROBODRILL unterstützt die einfache Erstellung von Programmen. Dank ihrer multifunktionalen Bedienoberfläche kann der Bediener den Status der Peripheriegeräte überwachen, EIN/AUS-Funktionen in Bearbeitungsprogrammen steuern sowie EIN/AUS-Funktionen, Lampensymbole und Impulsgeber erzeugen. Zudem können Peripheriegeräte ganz einfach und kostengünstig zusammengestellt und gewartet werden.



## Betriebseinstellungskorrektur

Zur Einstellung und Optimierung von Bearbeitungs- und Energiesparmodi entsprechend dem gewählten Programm mit bestmöglichen Prozessbedingungen: Die Servoparameter lassen sich während der Bearbeitung über M-Codes ändern, wobei die dazu nötigen Parameter im Bearbeitungsmodus hinterlegt werden.



## Funktion zur Erkennung von Leckströmen

Die Funktion zur Leckerkennung misst automatisch den Isolationswiderstand der Motoren und Kabel der ROBODRILL, um Leckströme zu finden. Wird ein festgelegter Widerstandswert erreicht, gibt die Funktion eine Warnung aus. Dadurch lassen sich vorbeugende Wartungsmaßnahmen ergreifen und unnötige Ausfallzeiten verhindern.



## AI-Temperaturkompensation

Diese Funktion ist einfach einzurichten und reduziert die Warmlaufzeit der Maschine erheblich. Zudem gewährleistet sie eine genaue Bearbeitung bei thermischer Ausdehnung, die die Maßgenauigkeit beeinflussen kann. Die Funktion überwacht den Betriebsstatus der Spindel und passt den Bearbeitungsprozess entsprechend an – mögliche Ausdehnungen werden so kompensiert.

## Liste der Standardfunktionen

1. neues iHMI
2. „High torque“ Spindel für hohes Drehmoment (10.000 min<sup>-1</sup>)
3. Maschinendach
4. LED-Innenbeleuchtung
5. automatische Ölzentralenschmierung
6. Dual Check Safety (DCS)
7. 10,4“-Farbdisplay mit dynamischer Grafikdarstellung
8. mehrsprachig
9. alphanumerisches Bedienfeld
10. manuelles Bedienerhandrad
11. Schnittstellen für Datenaustausch (USB, PCMCIA, RS232C, Ethernet)
12. Quick Screen (ROBODRILL-HMI)
13. Anleitungsbildschirm für vorbeugende Wartung
14. externe Ein-/Ausgaben (freier E/A-Anschluss DI16/DO16, 20 freie M-Codes)
15. LADDER-Funktionalität in kundenspezifischer SPS
16. anpassbare Bedienoberfläche
17. Produktionszähler
18. Quick-Editor
19. AI-Temperaturkompensation (X/Y/Z-Achse)
20. Betriebsmoduseinstellung
21. Energiesparfunktion
22. MANUAL GUIDE *i*
23. Programmsimulation
24. Programm-/Parameterbearbeitung im Hintergrund
25. Festzyklen zum Bohren und Fräsen
26. FSSB-Highspeed-Bus für Gewindeschneiden
27. Spindelorientierung (M19)
28. Unterprogrammaufruf [M98[M198]/M99]
29. benutzerdefinierte Makros
30. optionales Überspringen von CNC-Sätzen
31. High-Speed Skip-Funktion Software
32. AI Contour Control
33. Helikalinterpolation
34. Koordinatensystemdrehung (G68)
35. Teileprogrammspeicher mit 512 kB (optional bis 8 MB)
36. Anzahl der registrierbaren Programme 1000 (optional bis 4000)
37. zusätzliches Werkstück-Koordinatensystem 48 Paare (optional bis 300)
38. Werkzeugkorrekturspeicher, Typ C
39. Servo-Regelung HRV+
40. Eilgang-Überlagerungsfunktion
41. Werkzeugsystem DIN (SK30)

## Optionale Funktionen



### Schnittstelle für zusätzliche Achse (4/5 Achsen)

Die FANUC Standard-CNC 31i-B5 besitzt ab Werk alle Funktionen für einen 5-Achs-Betrieb der ROBODRILL. Es müssen nur die erforderlichen Hardware und Softwareoptionen hinzugefügt werden. Auch die Steuerungsfunktion für 5 simultane Achsen ist bereits integriert. Ein zusätzlicher Servo Amplifier und Kabelstecker reichen aus, um die ROBODRILL mit Drehtischen verschiedener Drittanbieter auszurüsten. Wird die Maschine mit einem Drehtisch verwendet, vereinfacht die FANUC Funktion TWP für eine geschwenkte Bearbeitungsebene die Programmierung von Löchern und Taschen in geneigten Ebenen.



### Roboterschnittstelle 2

Mit dem Roboter-Interface 2 (Roboter IF 2) können Sie Fertigungszellen mit einem FANUC Roboter verbinden und steuern – und das einfach und kostengünstig. Dabei lassen sich problemlos vier ROBODRILLS mit einem Roboter ohne zusätzliche Anlagensteuerung verbinden. Die SPS der ROBODRILL ist bereits mit der erforderlichen Steuerungssoftware ausgestattet. Zudem unterstützt die Robotersteuerung eine automatische Front- oder Seitentür.



### AI Tool Monitor

Die Funktion AI Tool Monitor überwacht die Spindelbelastung während der Bohrbearbeitung und gibt einen Alarm aus, wenn der Lastparameter überschritten wird. Beschädigungen am Werkzeug und teure Ausfallzeiten werden effektiv vermieden. Kommt es dennoch zu einem Bruch, stoppt die Funktion die Maschine automatisch.



### Smoothing-Funktionen

Nano Smoothing reduziert den Bedarf an manueller Nachbearbeitung bei Prozessen wie der Formbearbeitung, die Freiformflächen erfordern. Die erweiterte Satz vorausschau ermöglicht eine präzisere Bearbeitung bei Prozessen wie dem Gesenk- und Formenbau, bei denen komplexe Teileformen auf Grundlage zahlreicher kleiner Programmblöcke gefräst werden. AI Contour Control I/II sorgt für eine Bearbeitung mit hoher Präzision bei optimalen Bearbeitungsgeschwindigkeiten, wodurch Fehler vermieden und die Vorschubraten gesteigert werden.



### Messtaster

Moderne Messtaster und Werkzeugmessgeräte erweitern die Fähigkeiten der FANUC ROBODRILL. Sie messen die relevanten Parameter von Werkzeugen und Werkstücken mit höchster Präzision. Zudem untersuchen sie Werkzeuge kontaktfrei und zuverlässig auf Beschädigungen.



### Netzwerkschnittstellen

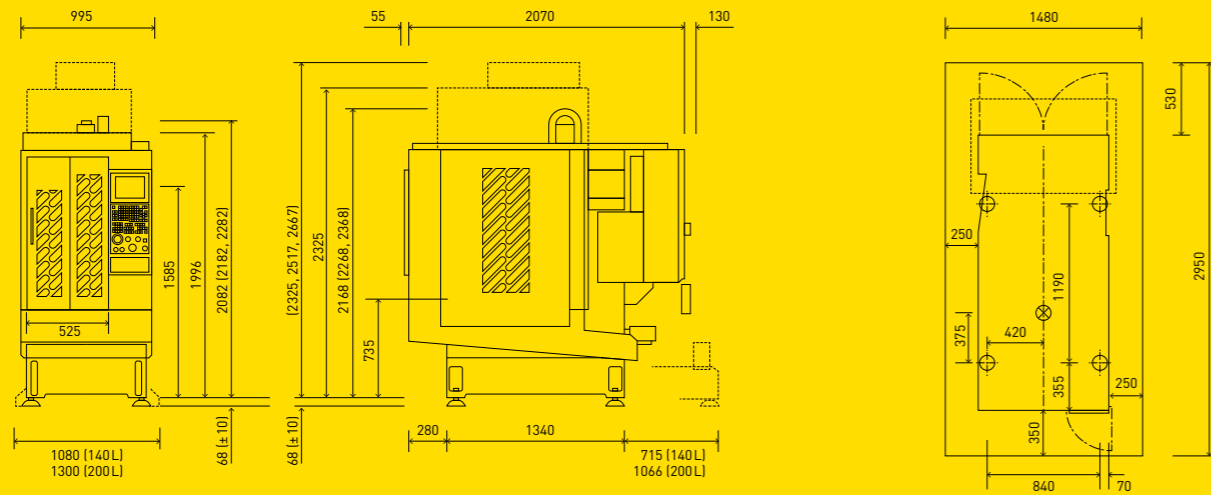
Die integrierte Ethernet-Schnittstelle verbindet die ROBODRILL unkompliziert mit PCs und Robotern. Unterstützt werden dabei verschiedene Feldbus-Systeme und Verbindungsarten wie I/O Link, PROFIBUS-DP und FL-net.

### Liste der optionalen Funktionen

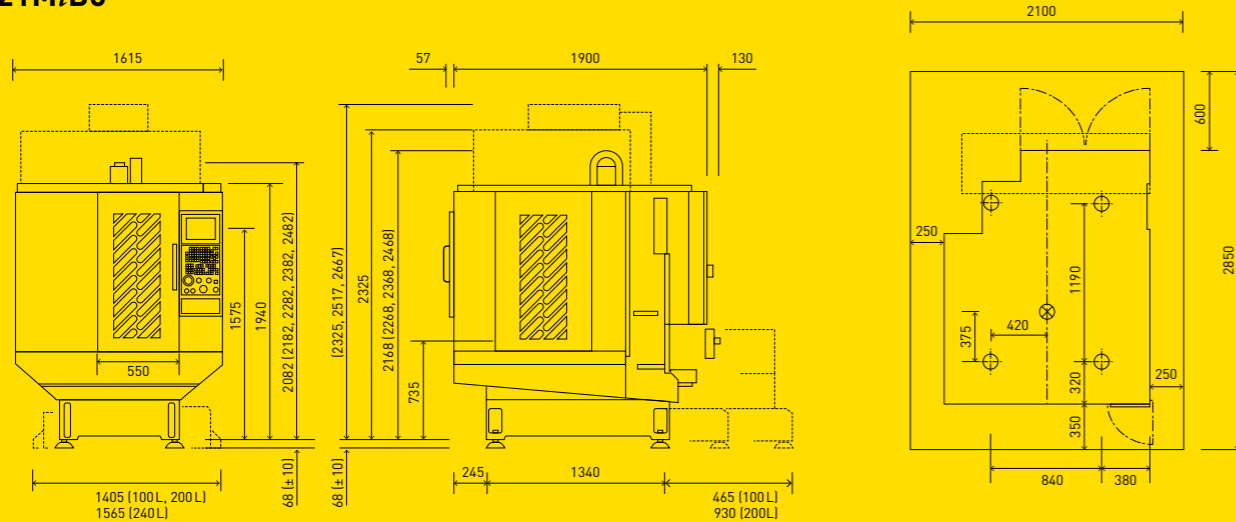
1. Spindel für hohe Beschleunigung (10.000 min<sup>-1</sup>) / Spindel für hohe Drehzahl (24.000 min<sup>-1</sup>)
2. Kühlmittel mit 70 bar Innenkühlungsvorbereitung
3. Ständererhöhung bis +300 mm
4. Schnittstelle für zusätzliche Achse (4/5 Achsen)
5. DDR/DDR-T-Drehtisch mit Direktantrieb
6. verschiedene Kühlmitteloptionen (Spanausspülung/CT-Kühlmittel/Werkzeugaufnahmereinigung)
7. automatische Front- und/oder Seitentür
8. weit öffnende Fronttür (M: 730 mm/L: 1100 mm)
9. seitliche Gitterfenster als Spritzschutz
10. verbesserte Teleskopabdeckung der Z-Achse
11. vollgeschlossenes Maschinendach
12. automatische Fett-Schmierung
13. Signallampe
14. Funktion zur Erkennung von Rundlaufabweichungen
15. AI Tool Monitor
16. Messtaster (Renishaw/BLUM)
17. Roboter-IF-2-Funktion
18. Netzwerkschnittstelle (Fast Ethernet, FL-net, PROFIBUS, DeviceNet, I/O Link usw.)
19. verschiedene E/A-Zusatzmodule für kundenspezifische SPS
20. Fast Data Server 2 GB (optional 4 GB)
21. AI Contour Control II
22. Hochgeschwindigkeitsverarbeitung und erweiterte Satz vorausschau (1000 Datensätze)
23. Nano Smoothing/Nano Smoothing 2
24. Tool Center Point Control (TCP/High-Speed Smooth TCP)
25. 3D-Werkzeugradiuskorrektur
26. 3D-Koordinatensystemumrechnung
27. geschwenkte Bearbeitungsebene (TWP)
28. Rotary Table Dynamic Fixture Offset
29. NURBS-Interpolation
30. Konus-/Spiralinterpolation
31. Zylinderinterpolation
32. Polarkoordinatenprogrammierung
33. Werkzeugpositionskorrektur/Skalierung/programmierbares Spiegelbild
34. Single Direction Positioning
35. Bohrzyklen mit Ausspanen für kleine Bohrungen
36. selbstlernende Steuerung für Teilebearbeitung
37. Werkzeugverwaltung für ROBODRILL
38. Stromausfall-Sicherungsmodul
39. weitere Hardware-/Softwarefunktionen für die FANUC CNC auf Anfrage

# Technische Daten Standard-Versionen

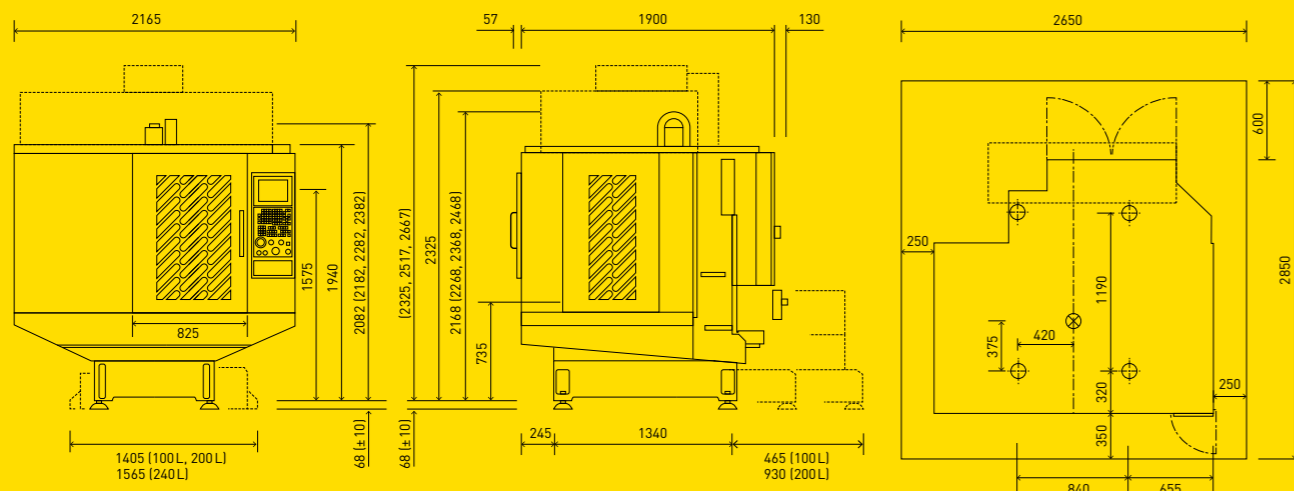
## $\alpha$ - D21SiB5



## $\alpha$ - D21MiB5

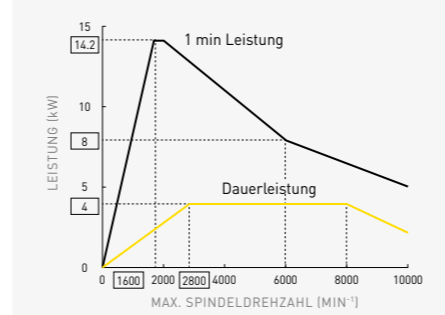


## $\alpha$ - D21LiB5

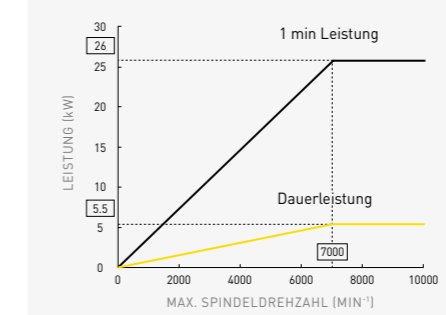


ROBODRILL $\alpha$ - DiB series		$\alpha$ - D21SiB5	$\alpha$ - D21MiB5	$\alpha$ - D21LiB5
Verfahrenweg X/Y/Z	mm	300 x 300 (+100) x 330	500 x 400 x 330	700 x 400 x 330
Max. Werkzeuglänge (0-24.000 rpm)	mm	190		250
Max. Werkzeugdurchmesser	mm		80	
Tischgröße	mm	630 x 330	650 x 400	850 x 410
Max. Tragfähigkeit des Tisches	kg	200		300
Max. Werkzeuggewicht (0-24.000 rpm)	kg		3	
Abstand zwischen Spindelnahe und Tisch (mit HC100)	mm		250-580	
Steuerung			31i-B5	
Max. Spindeldrehzahl	rpm		10000   24000	
Spindelleistung 10.000 rpm (1 min)	Nm   kW		80   14.2	
Spindelleistung 10.000 rpm (Dauerbetrieb)	Nm   kW		13.6   4	
Spindelleistung 24.000 rpm (1 min)	Nm   kW		35   26	
Spindelleistung 24.000 rpm (Dauerbetrieb)	Nm   kW		7.5   5.5	
Eilgänge linear in allen Achsen	m/min		54	
Programmierbarer Vorschub	mm/min		30000	
Beschleunigung X/Y/Z [G] (100 kg Tischbelastung, 2 kg Werkzeuggewicht)			1.6/1.2/1.6	1.4/1.0/1.6
Anzahl der Werkzeuge			21	
Werkzeugwechselzeit (2 kg Werkzeuggewicht) (cut to cut)	s		1.6	
Spindelhalterung BT30/SK30 DIN 69871A			●	
Spindelaufnahme BBT30			○	
Bidirektionale Positioniergenauigkeit einer Achse (ISO230-2:1988)	mm		< 0.006	
Bidirektionale Wiederholgenauigkeit einer Achse (ISO230-2:1997,2006)	mm		< 0.004	
Druckluftverbrauch	L/min   Mpa		150   0.35-0.55	
Maschinengewicht/ mit DDR-TiB		2/2.2	2/2.2	2.1/2.3

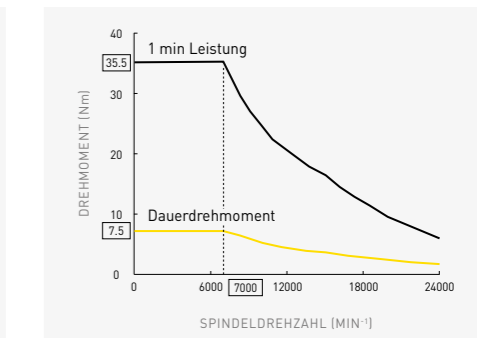
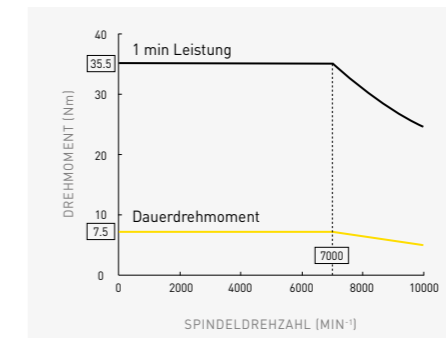
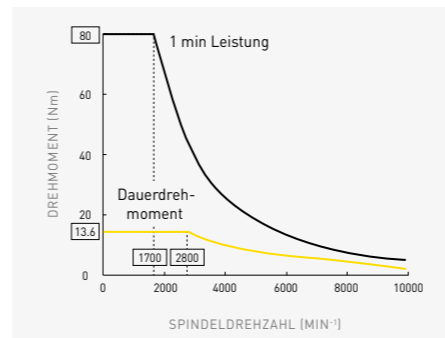
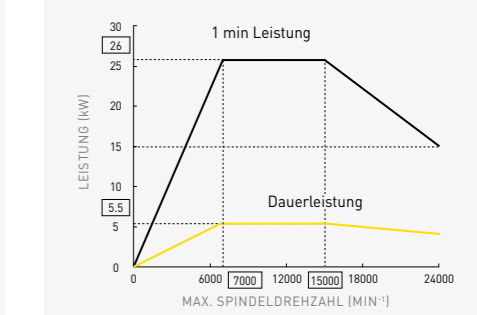
**Spindelleistung**  
10.000 min<sup>-1</sup> (high torque)



**Spindelleistung**  
10.000 min<sup>-1</sup> (high acceleration)



**Spindelleistung**  
24.000 min<sup>-1</sup> (high speed)

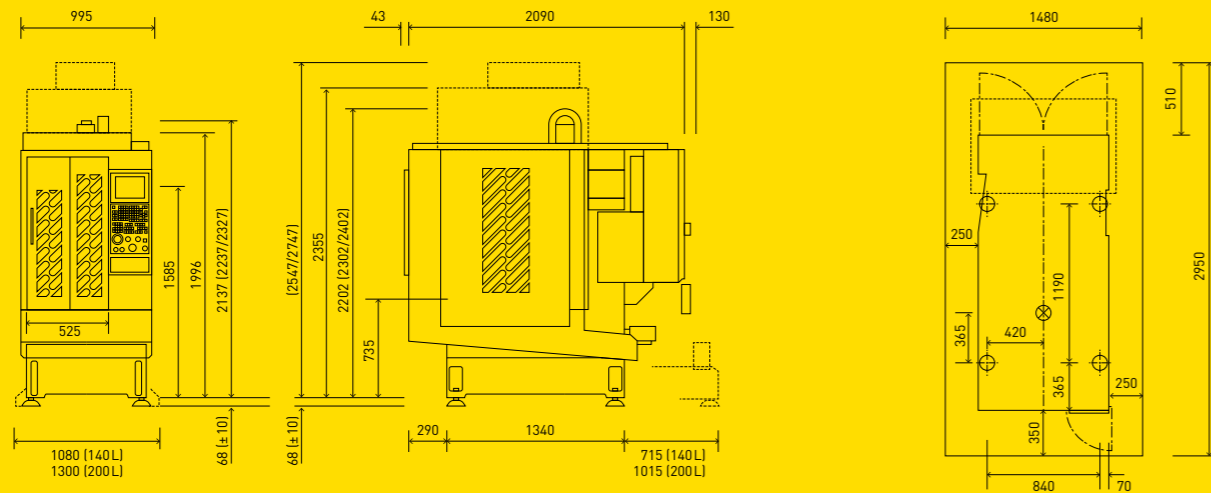


● Verfügbar ○ Optional

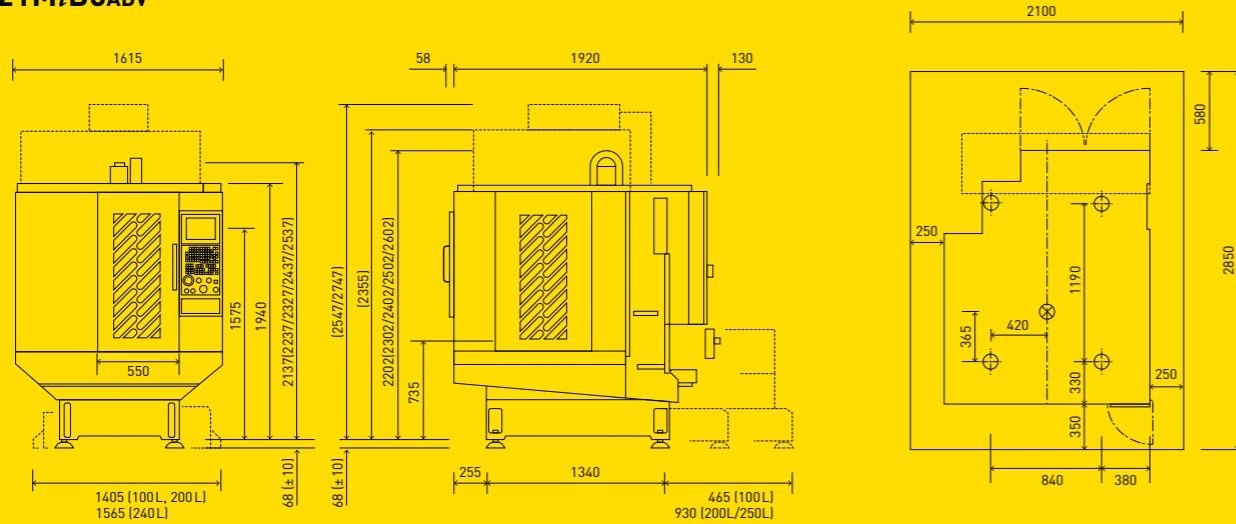


# Technische Daten Advanced-Versionen

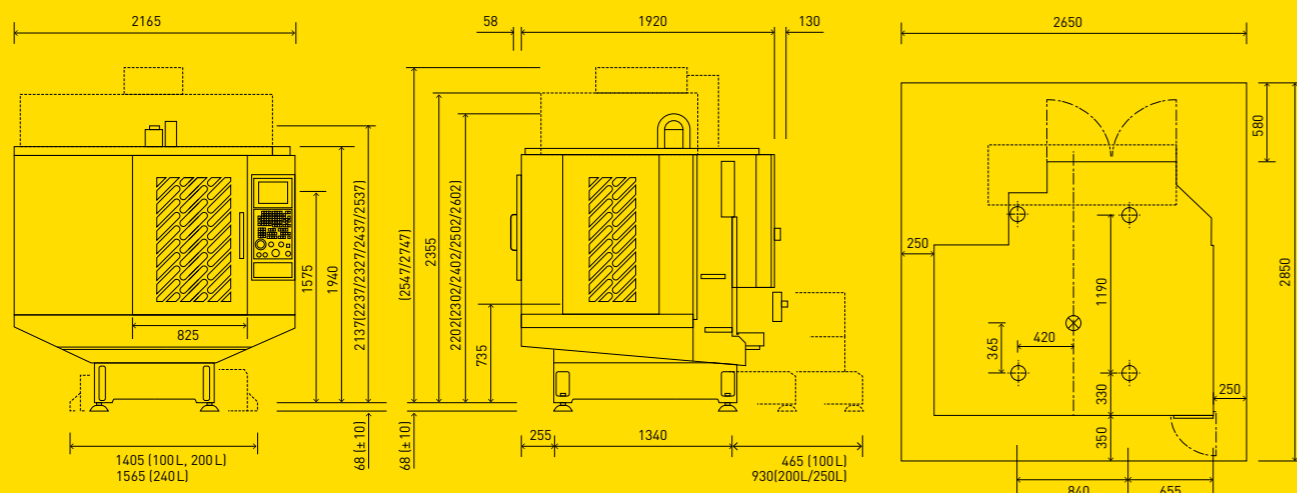
## $\alpha$ - D21SiB5ADV



## $\alpha$ - D21MiB5ADV

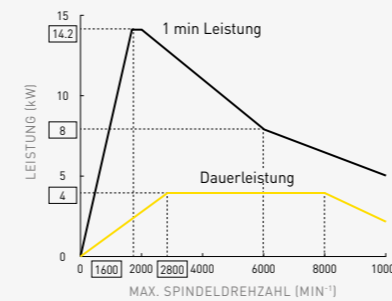


## $\alpha$ - D21LiB5ADV

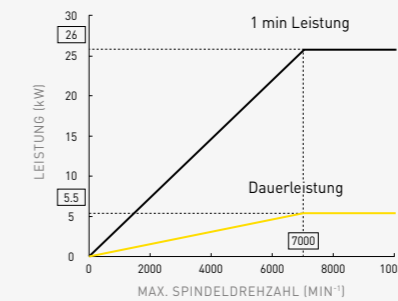


ROBODRILL $\alpha$ - DiBAdv series		$\alpha$ - D21SiB5ADV	$\alpha$ - D21MiB5ADV	$\alpha$ - D21LiB5ADV
Verfahrweg X/Y/Z	mm	300 x 300 (+100) x 400	500 x 400 x 400	700 x 400 x 400
Max. Werkzeuglänge (0-24.000 rpm)	mm	190		250
Max. Werkzeugdurchmesser	mm		80	
Tischgröße	mm	630 x 330	650 x 400	850 x 410
Max. Tragfähigkeit des Tisches	kg	200		400
Max. Werkzeuggewicht (0-24.000 rpm)	kg		4	
Abstand zwischen Spindelnahe und Tisch (mit HC100)	mm		180-580	
Steuerung			31i-B5	
Max. Spindeldrehzahl	rpm		10000   24000	
Spindleleistung 10.000 rpm (1 min)	Nm   kW		80   14.2	
Spindleleistung 10.000 rpm (Dauerbetrieb)	Nm   kW		13.6   4	
Spindleleistung 24.000 rpm (1 min)	Nm   kW		35   26	
Spindleleistung 24.000 rpm (Dauerbetrieb)	Nm   kW		7.5   5.5	
Eilgänge linear in allen Achsen	m/min		54	
Programmierbarer Vorschub	mm/min		30000	
Beschleunigung X/Y/Z [G] (100 kg Tischbelastung, 2 kg Werkzeuggewicht)			1.6/1.2/1.6	1.4/1.0/1.6
Anzahl der Werkzeuge			21	
Werkzeugwechselzeit (2 kg Werkzeuggewicht) (cut to cut)	s		1.3	
Spindelhalterung BT30/SK30 DIN 69871A			•	
Spindelaufnahme BBT30			•	
Bidirektionale Positioniergenauigkeit einer Achse (ISO230-2:1988)	mm		< 0.006	
Bidirektionale Wiederholgenauigkeit einer Achse (ISO230-2:1997,2006)	mm		< 0.004	
Druckluftverbrauch	L/min   Mpa		150   0.35-0.55	
Maschinengewicht/ mit DDR-TiB		2.2/2.4	2.2/2.4	2.3/2.5

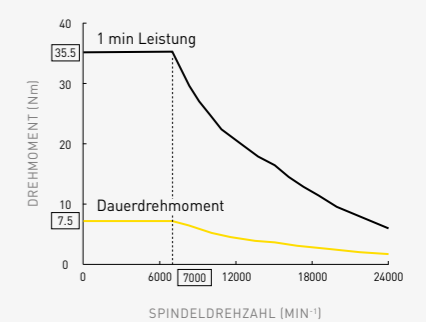
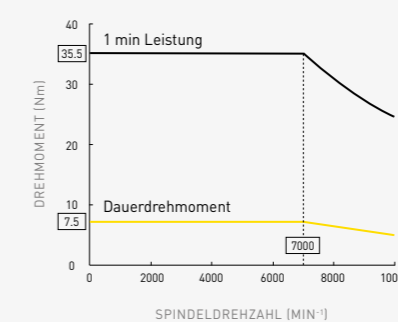
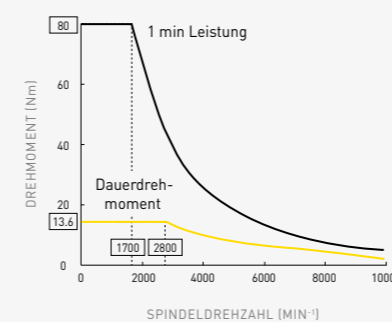
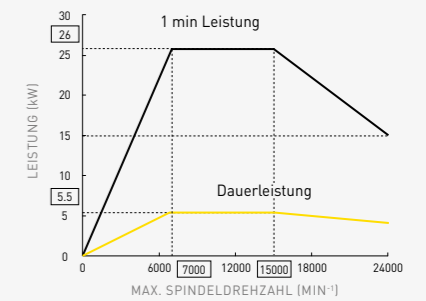
**Spindleleistung**  
10.000 min<sup>-1</sup> (high torque)



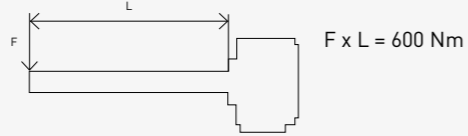
**Spindleleistung**  
10.000 min<sup>-1</sup> (high acceleration)



**Spindleleistung**  
24.000 min<sup>-1</sup> (high speed)



## Technische Daten DDRiB/DDR-TiB

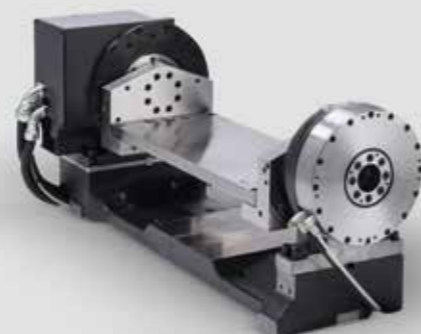
FANUC ROBODRILL DDRiB Drehtisch	Spezifikationen
Antriebsart	Direktantrieb
Motor	Synchronous built-in servomotor DiS 50/300-B
Haltemoment (Dauerbetrieb)	46 Nm
Max. Drehmoment	275 Nm
Tischgeschwindigkeit	200 min <sup>-1</sup>   300 min <sup>-1</sup>
Detektor	Absolute AlphaiCZ sensor 512A
Kleinste Eingabeinkrement	0.0001° (IS-C)
Indexiergenauigkeit	±0.0028° (±10 s)
Spannmethode	Druckluft + Feder
Druckluft + Feder	700 Nm für Druckluft von 0.5 MPa
	500 Nm für Druckluft von 0.35 MPa
	100 Nm bei abgeschalteter Druckluft
Massenträgheitsmoment der Rotationsachse	J = 0.04 kgm <sup>2</sup> [GD2 = 0.16 kgf m <sup>2</sup> ]
Zulässige Werkstückträgheit [kgm <sup>2</sup> ]	J = 1.0 kg m <sup>2</sup> [GD2 = 4.0 kgf m <sup>2</sup> ]
	J = 0.25 kg m <sup>2</sup> [GD2 = 1.0 kgf m <sup>2</sup> ]
Ausenddurchmesser der Spindel	Ø 90 mm
	Ø 140 mm bei montierter Endplatte (Option)
Bohrungsdurchmesser der Spindel	Ø 46 mm
	Ø 55 mm bei montierter Endplatte (Option)
Spitzenhöhe	150 mm
Grundgewicht	80 kg
Max. Tragfähigkeit	100 kg   25 kg
Zulässige Momentbelastung	 F x L = 600 Nm

FANUC ROBODRILL DDR-TiB	X300	X500	X700
Spannmoment	1100 Nm (für Druckluft von 0.5 MPa)		
Drehradius Ø	φ 310 mm	φ 410 mm	
Anzahl der Auflageanschlüsse (Option)	6 (Öl/Luft)		
Tischgeschwindigkeit	200 min <sup>-1</sup>	200 min <sup>-1</sup>   100 min <sup>-1</sup>   100 min <sup>-1</sup>	
Max. Tragfähigkeit	50 kg	100 kg   150 kg   200 kg	
Zulässige Werkstückträgheit [kgm <sup>2</sup> ]	J = 0.5	J = 1.0   J = 1.5   J = 2.0	
Spitzenhöhe	200 mm	260 mm	
Grundgewicht	155 kg	190 kg	200 kg

DDRiB



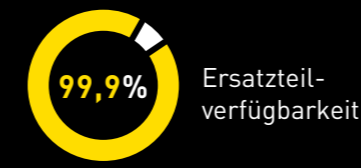
DDR-TiB



Die Zwischenplatte ist im Lieferumfang nicht enthalten.

## Effizienter weltweiter FANUC Service

Wenn Sie uns brauchen, sind wir für Sie da. Das umfassende FANUC Netzwerk hilft Ihnen bei Vertriebsfragen, bietet Unterstützung und Kundenservice – jederzeit und weltweit verfügbar. Ganz gleich, welche Sprache Sie sprechen: Es gibt immer einen zuverlässigen Kontakt in Ihrer Nähe, der Sie versteht.



**24/7**  
Unterstützung

[WWW.FANUC.EU/SERVICE](http://WWW.FANUC.EU/SERVICE)



### Kein ungeplanter Stillstand: FANUC Wartungsdienste

Um die Gesamtbetriebskosten zu senken und Ihre laufende Produktion so wenig wie möglich zu beeinträchtigen, bieten wir Ihnen spezielle Serviceleistungen zu vorbeugender und vorausschauender Wartung sowie reaktivem Service. Egal, wie Ihr Produktionsszenario aussieht: Wir sorgen dafür, dass die Verfügbarkeit Ihrer Maschine so hoch wie möglich ist und die Ausfallzeiten auf ein Minimum reduziert werden.

### Praxisorientiertes Training in der FANUC Akademie

Die komplett neu gestaltete FANUC Akademie bietet Ihnen alles, was Sie brauchen, um Ihre Mitarbeiter zu den Besten Ihres Fachs zu machen. Von Einführungskursen für Anfänger bis zu maßgeschneiderten Programmen für Experten – in einer hochmodernen industriellen Lernwelt für praxisnahe Schulungen an realistischen, industrienahen Applikationen. Mit einem einzigartigen Kooperationskonzept und namhaften Partnern der Automatisierungsbranche steht die FANUC Akademie für maßgeschneidertes, effizientes Hands-on-Training unserer Produkte und ihrer Schnittstellen.

### Ersatzteile in OEM-Qualität über die gesamte Lebensdauer Ihrer Maschine

Solange Ihre Maschine ihren Dienst verrichtet, versorgen wir Sie mit Ersatzteilen in Originalqualität – mindestens für 25 Jahre. Mit über 20 Reparaturzentren in Europa, erfahrenen Servicemitarbeitern und Onlinezugriff auf den FANUC eStore inklusive Verfügbarkeitsprüfung halten wir Ihre Maschinen am Laufen – was immer auch passiert.

# Eine gemeinsame Steuerungsplattform – Unendliche Möglichkeiten THAT'S FANUC!



## FA

CNCs,  
Servomotoren  
und Laser

## ROBOTER

Industrieroboter,  
Zubehör und  
Software

## ROBOCUT

Drahterodier-  
maschinen

## ROBODRILL

Kompakte CNC-  
Bearbeitungs-  
zentren

## ROBOSHOT

Spritzguss-  
maschinen

## IoT

Industrie 4.0  
Lösungen