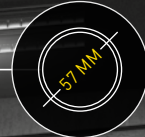


# FANUC

## Präzises, schnelles und kompaktes Handling



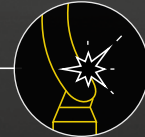
**LANGES, HOHLES HANDGELENK**  
und hohler Arm



**25 KG TRAGLAST**



**VOLLSTÄNDIG INTEGRIERTES KABELMANAGEMENT**  
um Störungen zu vermeiden



**GLATTE OBERFLÄCHEN**  
um Staub- und Schmutzablagerungen zu verringern



**SCHLANKER, GEBOGENER J2 ARM**  
um Störungen zu verringern

**NEU**  
**M-20iD/25**



### Hohe Leistungsfähigkeit auf kleiner Standfläche

- schlanke, leichte Bauweise für mehr Durchsatzleistung
- kompakter Arm und kompaktes Handgelenk für maximale Zugänglichkeit
- optimal für beengte Produktionsumgebungen
- glatte Oberfläche für eine einfache Reinigung und weniger Schmutzablagerungen
- einfache Installation
- interne Kabelführung verhindert Beschädigungen
- Zero Down Time Software für intelligente Wartungsprognosen und Wartungspläne

[WWW.FANUC.EU](http://WWW.FANUC.EU)

# M-20iD/25

(hohles Handgelenk)

Max. Gewicht am Handgelenk: **25 kg**



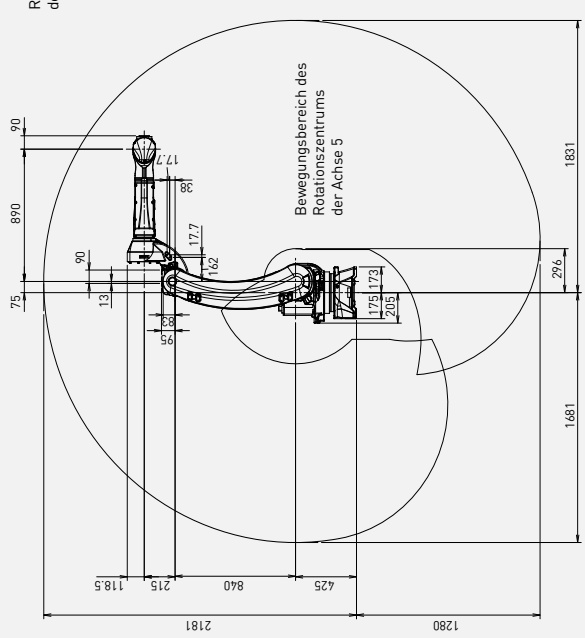
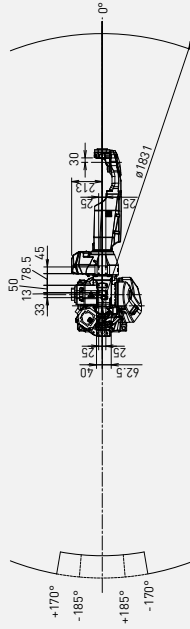
Max. Reichweite: **1831 mm**



Achszahl	Wiederholgenauigkeit (mm)	Gewicht der Mechanik (kg)	Arbeitsbereich [°]						Achsgeschwindigkeit [°/s]						A4 Moment/Trägheit (Nm/kgm <sup>2</sup> )	A5 Moment/Trägheit (Nm/kgm <sup>2</sup> )	A6 Moment/Trägheit (Nm/kgm <sup>2</sup> )		
			A1	A2	A3	A4	A5	A6	E1	A1	A2	A3	A4	A5				A6	E1
6	± 0.02*	250	340 (370)	260	458	400	280 (360)	540 (900)	-	210	210	265	420	420	720	-	52.0/2.4	52.0/2.4	32.0/1.2

Technische Angaben können ohne vorherige Mitteilung geändert werden. Alle Rechte vorbehalten. ©2019 FANUC Europe Corporation

## Arbeitsbereich



## Robot

Roboter aufstellmaße [mm]  
343 x 343

- Bodenmontage
- Deckenmontage
- Wandmontage

## Steuerung

- Schaltschranktyp Open Air
- Schaltschranktyp Mate
- Schaltschranktyp A
- Schaltschranktyp B
- iPendant Touch (Standard)

## Stromanschlüsse

- Elektrische Spannung 50/60Hz, 3 Phasen [V] 380-575
- Elektrische Spannung 50/60Hz, 1 Phase [V] -
- Durchschnittliche Leistung [kW] 1

## Integrierte Funktionen

- Integrierte Signale am Oberarm In / Out (Haltesignale) 8/8
- Integrierte Luftzufuhr 1

## Umgebung

- Schallleistungspegel [dB] < 70
- Umgebungstemperatur [° C] 0-45

## Schutzart

- Mechanik Standard/optional IP54/IP65
- Handgelenk & A3 Arm Standard/optional IP67

• Standard    ○ Auf Anfrage    - Nicht verfügbar    ( ) mit Hardware- und/oder Software-Option    \*basierend auf ISO9283