

M-20iB/25C

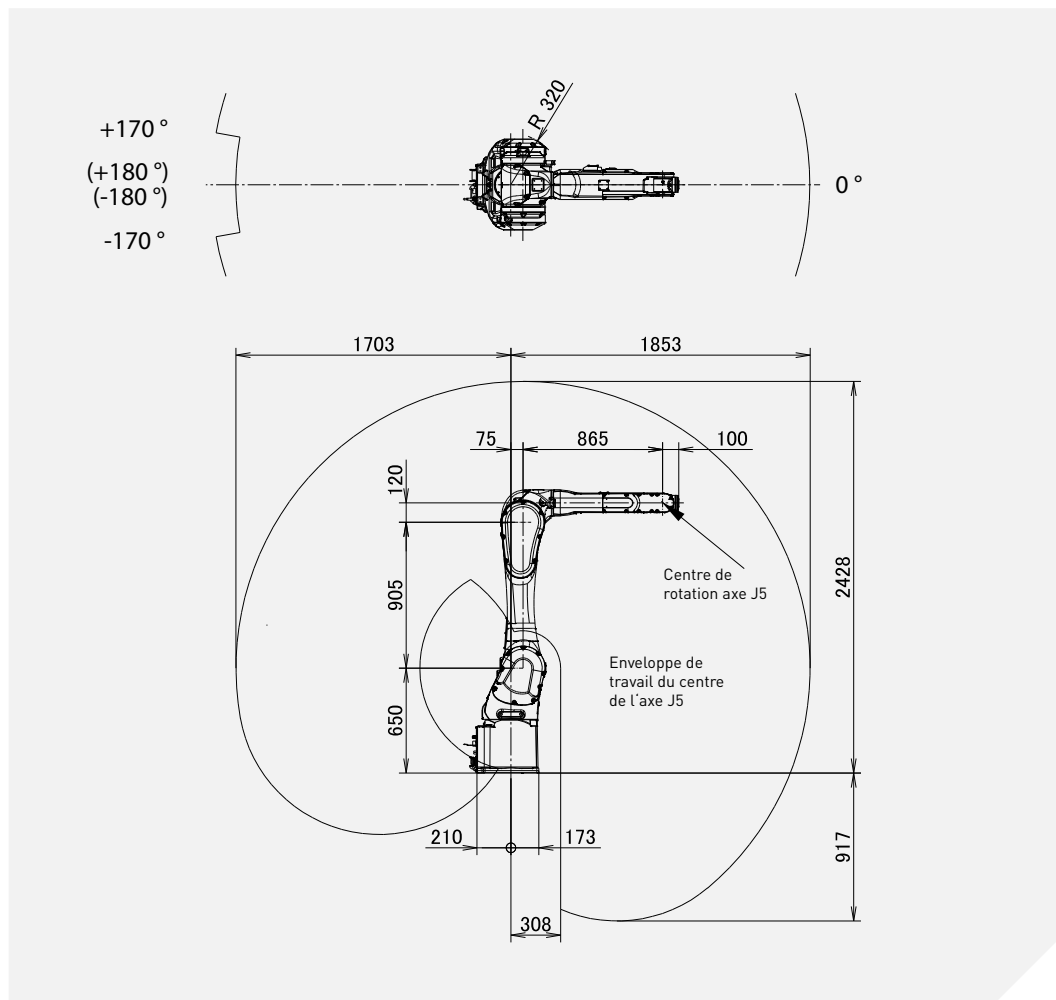


Charge admissible
au poignet: **25 kg**



Rayon:
1853 mm

Axes	Répétabilité (mm)	Masse unité mécanique (kg)	Rayon (°)						Vitesse de mouvement(°/s)						J4 Moment/ Inertie (Nm/kgm ²)	J5 Moment/ Inertie (Nm/kgm ²)	J6 Moment/ Inertie (Nm/kgm ²)
			J1	J2	J3	J4	J5	J6	J1	J2	J3	J4	J5	J6			
6	± 0.023*	210	340(360)	240	303	400	290	540	205	205	260	415	415	880	51/2.2	51/2.2	31/1.2



Robot

	M-20iB/25C
Empreinte au sol [mm]	383 x 343
Fixation au sol	●
Fixation à l'envers	●
Fixation au mur ou en angle	●



Contrôleur

	R-30iB Plus
Armoire Open Air	-
Armoire Mate	○
Armoire Taille A	●
Armoire Taille B	○
iPendant Touch	●

Raccordements électriques

Tension 50/60Hz triphasée [V]	380-575
Tension 50/60Hz monophasée [V]	-
Consommation d'énergie moyenne [kW]	1

Services intégrés

Signaux entrée/sortie intégrés sur l'axe 3 [prise EE]	8/2
Alimentation d'air intégrée	1

Environnement

Niveau sonore [dB]	< 70
Température ambiante [° C]	0-45

Protection

Indice de protection / en option	IP67
Poignet et bras J3 standard / en option	IP67

Air Cleanliness Class

Clean room class in accordance to ISO 14644-1	ISO class 5
---	-------------

● Standard ○ Sur demande - Non disponible () avec option matériel ou logiciel *Basé sur ISO9283