

THE FACTORY AUTOMATION COMPANY

**FANUC**

# **ROBODRILL** *α-DiB* Plus series

Centre d'usinage vertical haute performance

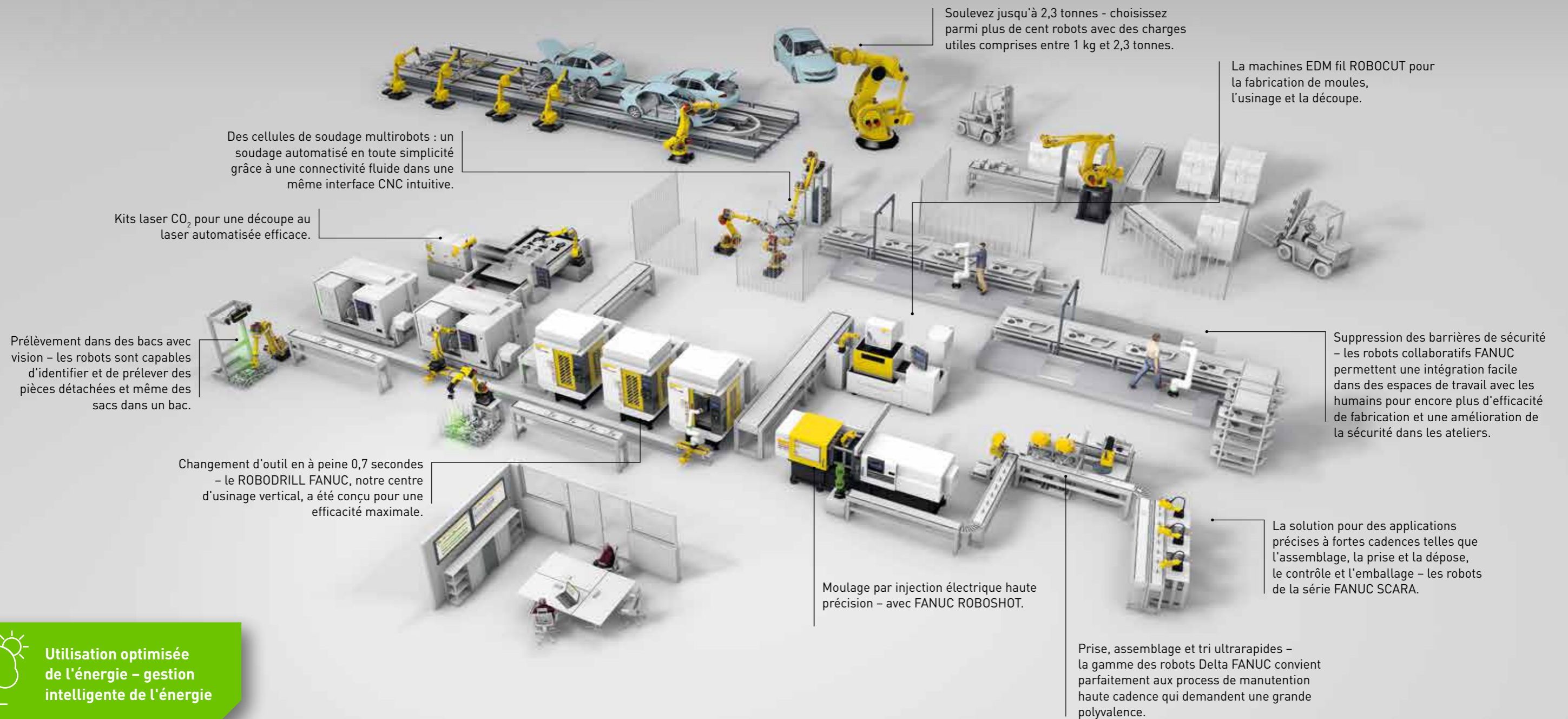


## **Usinage automatisé**

pour un fraisage, un perçage et  
un taraudage plus polyvalents

[WWW.FANUC.EU](http://WWW.FANUC.EU)

# intelligent automation – 100% FANUC



Utilisation optimisée de l'énergie – gestion intelligente de l'énergie



Avec ses trois groupes de produits principaux, FANUC est la seule entreprise de son secteur à concevoir et fabriquer tous ses composants majeurs en interne. Chaque détail, qu'il soit matériel ou logiciel, est soumis à des contrôles de qualité stricts dans une chaîne optimisée. Une réduction du nombre de pièces et une technologie lean rendent les solutions FANUC fiables, avec une maintenance prédictive et faciles à réparer. Elles sont faites pour fonctionner et pour vous offrir la meilleure disponibilité du marché.



Tous les produits FANUC : les robots industriels, systèmes CNC et les machines CNC partagent une plateforme de servo et de commande commune, pour une connectivité intégrée et une grande simplification des scénarios d'automatisation intégrale. L'avantage que tous nos produits aient des pièces communes contribue à une gestion des pièces détachées FANUC d'une manière simple et efficace. De plus, les normes mondiales simplifient l'internationalisation avec FANUC.

# ROBODRILL – La polyvalence prime sur la dimension. L'intelligence surpasse la puissance brute.

La nouvelle génération de ROBODRILL promet une qualité et une précision inégalées à des cadences horaires élevées. Avec un temps de changement d'outil imbattable de 0,7 seconde et une tourelle capable de manipuler des outils de 4 kg, la nouvelle version avancée représente le centre d'usinage vertical le plus rapide et le plus solide du marché. Avec les temps de cycle les plus courts pour la plupart des opérations d'usinage, toutes les machines ROBODRILL sont de véritables machines polyvalentes à grande vitesse, offrant des performances incroyables et une efficacité imbattable.

## Les avancées révolutionnaires du nouveau ROBODRILL $\alpha$ -DiB Plus

- changeur d'outils ultra-rapide
- usinage et précision extraordinairement stables
- commande optimale d'accélération et de décélération
- automatisation aisée
- commande optimale d'accélération et de décélération pour une efficacité améliorée
- ergonomie améliorée
- intelligence renforcée
- investissement pérenne
- dernière technologie CNC et de servo pour économiser l'énergie



Plus de

**50** ans de  
technologie  
ROBODRILL

conçu et fabriqué au Japon



# Un modèle polyvalent et efficace pour de nombreux secteurs

Lorsqu'il s'agit de nouveaux produits ou de changer le nombre de produits, la polyvalence inhérente à ROBODRILL devient un atout tangible. Au lieu de compter sur une machine de transfert dédiée, la répartition de l'usinage sur plusieurs ROBODRILL permet une plus grande flexibilité dans un large éventail d'applications et d'industries, ce qui vous permet de réaliser des économies.

Conçu pour s'adapter à tous vos besoins, FANUC ROBODRILL possède une flexibilité qui couvre 3, 4 ou même 5 axes simultanés, représentant ainsi un excellent complément à vos installations de production. Libérez les grands centres d'usinage verticaux pour les travaux plus importants en utilisant nos CNC afin de répondre à la demande supplémentaire.



## Pour l'industrie électrique et horlogère

Les applications de l'industrie électrique et horlogère nécessitent souvent le perçage de trous minuscules dans des composants de précision tels que les boîtiers de disques et les platines de montres. Pour ce faire, ROBODRILL est équipé d'une broche finement équilibrée qui garantit un très haut degré de précision répétable. Pour maximiser la précision de ce type d'applications, ROBODRILL comprend également une unité de nettoyage des outils. En nettoyant à la fois l'outil et la broche lors des changements d'outils, cette fonction améliore considérablement la répétabilité.



## Pour l'industrie médicale

Malgré leur complexité, les appareils et implants médicaux nécessitent souvent une finition répondant à des normes exceptionnellement élevées. ROBODRILL possède plusieurs caractéristiques différentes conçues pour réduire considérablement les temps de cycle et faciliter l'obtention de ces surfaces parfaites. Il s'agit notamment de fonctionnalités 5 axes telles que le High-Speed Smooth TCP (une fonction qui améliore radicalement la qualité de surface en compensant la direction de l'outil pour éviter les rayures), le Tool Centre Point Control (TCP) et le Tilted Working Plane.



## Pour l'industrie de l'e-mobilité

L'aluminium est essentiel pour l'e-mobilité, notamment en raison de sa légèreté. ROBODRILL s'avère idéal pour les pièces en aluminium, en raison de la précision répétable fournie par sa broche finement équilibrée. De plus, ROBODRILL offre également des concepts d'usinage flexibles, ce qui vous permet de réagir rapidement en cas d'évolution des demandes des clients ou des conceptions.



## Pour l'industrie automobile

La production en série de pièces pour l'industrie automobile nécessite des centres d'usinage polyvalents. Combinant vitesse et précision reproductible, ROBODRILL produit des pièces impeccables avec un temps d'arrêt minimal, des temps de cycle rapides et une accélération rapide. Compte tenu de l'évolution rapide des cycles de production, la programmation et la mise en service sont aussi simples que la maintenance et l'exploitation, ce qui permet de réduire les coûts et de maximiser la disponibilité. De plus, la surveillance embarquée de ROBODRILL garantit que la maintenance préventive est ciblée, opportune et nécessaire.



## Pour l'industrie de l'outillage

La fabrication d'outils nécessite une grande stabilité d'usinage sur de longues périodes. En même temps, cela concerne la précision et la qualité des surfaces. FANUC ROBODRILL offre la combinaison parfaite d'un usinage de précision à grande vitesse et d'un positionnement précis et répétable. Cela en fait la solution idéale pour les applications en grands volumes dans les industries de fabrication de moules et d'outils. La précision est encore améliorée par des fonctions intelligentes telles que le nano-lissage, le lissage TCP à grande vitesse ou la compensation servo.



# La solution polyvalente à vos besoins d'efficacité

Conçue pour répondre à tous les besoins, la gamme ROBODRILL  $\alpha$ -DiB Plus comprend six modèles entièrement redessinés dans les dimensions S, M et L, disponibles en version standard ou avancée. Grâce à une commande servo rigide et à une broche BT30 hautement dynamique, ces machines polyvalentes à grande vitesse conviennent à toutes les applications d'usinage vertical, depuis les petites séries nécessitant des délais d'exécution rapides jusqu'à la production de masse sans faille. Avec 300 000 machines installées depuis 1972, sa polyvalence à l'épreuve du temps et sa facilité d'adaptation font du ROBODRILL la machine la plus vendue de sa catégorie.

$\alpha$ -D21SiB5 Plus



$\alpha$ -D21MiB5 Plus



$\alpha$ -D21LiB5 Plus



## Coupe haute performance

Optimisez votre productivité avec la gamme ROBODRILL  $\alpha$ -DiB Plus grâce à sa vitesse, sa précision et sa puissance élevées et constantes. De plus, la stabilité de l'usinage permet d'optimiser le rendement de la pièce, tandis que la polyvalence de ROBODRILL permet une large gamme d'applications.

## Temps d'arrêt réduits

Un centre d'usinage sur lequel vous pouvez compter - la gamme ROBODRILL  $\alpha$ -DiB Plus combine une grande fiabilité avec une grande facilité de maintenance et des applications de maintenance préventive. Pour un minimum de problèmes. Et une durée de vie maximale.

## Simplicité d'utilisation

L'utilisation de la gamme ROBODRILL  $\alpha$ -DiB Plus est un jeu d'enfant. L'excellente interface utilisateur permet d'utiliser rapidement et facilement les nombreuses fonctionnalités de ROBODRILL, et l'utilisation d'appareils périphériques ne pose aucun problème grâce à l'exceptionnelle capacité d'extension de la gamme. Un exemple concret : La fonction d'assistance à l'automatisation rend l'intégration d'autres robots FANUC exceptionnellement facile.

Plus de

**300,000** ROBODRILL  
installés dans le monde



### Réduction du temps de cycle

Les changements d'outils sur les modèles ROBODRILL  $\alpha$ -DiB Plus sont extrêmement rapides - allant de 0,9 seconde sur nos versions standard à 0,7 seconde sur les versions avancées, ce qui est incroyable. D'une coupe à l'autre, cela signifie 1,5 seconde pour les versions standard et 1,3 seconde pour les versions avancées. C'est le secret de notre machine rapide !



#### Réduction du temps de cycle rapide

La dernière CNC FANUC, la gamme 31i-Modèle B Plus, vous donne accès à notre fonction de taraudage rigide intelligent : Réduisez le temps de cycle de taraudage en utilisant la puissance maximale du moteur de la broche sans sacrifier la précision. Pour une réduction supplémentaire du temps de cycle, la fonction de chevauchement intelligente évite la réduction de vitesse lors de la transition entre le déplacement rapide et l'avance de coupe avec des blocs de commande qui se chevauchent.



#### Cycle en boîte pour ROBODRILL

La CNC ROBODRILL de FANUC vous offre des techniques de programmation préinstallées fournies par des ingénieurs experts - pour des temps de cycle encore plus rapides. La programmation rapide et facile complète l'accessibilité de ROBODRILL pour l'utilisateur.



#### Chevauchement de l'ATC et des mouvements de la table

La dernière génération de ROBODRILL vous permet de réduire davantage le temps de cycle, notamment en permettant le chevauchement des mouvements de changement d'outil et de positionnement de la table.

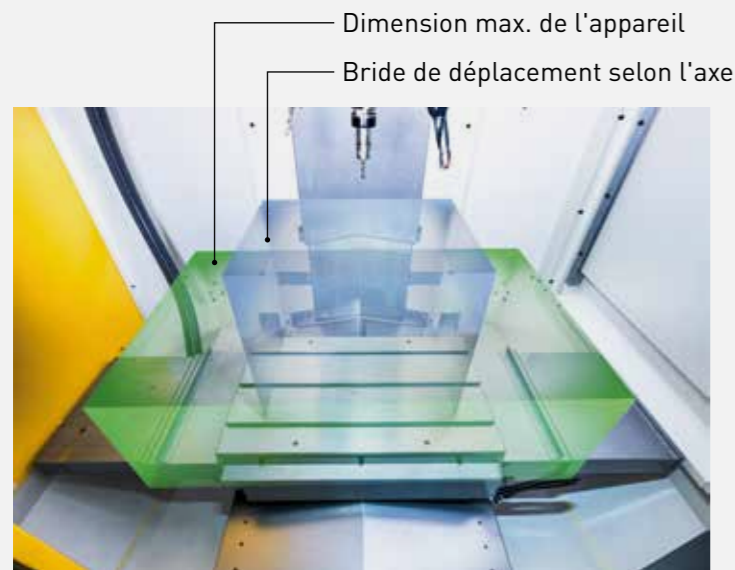


#### Interface SKIP à grande vitesse

Tirez parti de la dernière interface SKIP ! Avec le palpeur ou le commutateur de mesure d'outils en option, la gamme 31i-Modèle B Plus vous permet désormais de réaliser des mesures à grande vitesse et de haute précision.



# Caractéristiques de la gamme ROBODRILL $\alpha$ -DiB Plus



	$\alpha$ - D21SiB5ADV Plus	$\alpha$ - D21MiB5ADV Plus	$\alpha$ - D21LiB5ADV Plus
Dimension max. de l'appareil (X)	640 mm	1050 mm	1400 mm
Dimension max. de l'appareil (Y)	520 mm	620 mm	620 mm

## Élargissement de la gamme d'applications

### Extension de la zone d'usinage

Avec une extension de la course de l'axe Z jusqu'à 400 mm, ROBODRILL améliore l'approche du point d'usinage, tout en offrant une structure moins parasite avec des montages de grande taille.

### Charge utile de la table 400 kg\*<sup>1</sup>

La charge utile de la table avancée de ROBODRILL s'applique aux montages et aux pièces de grande taille pour une polyvalence maximale.

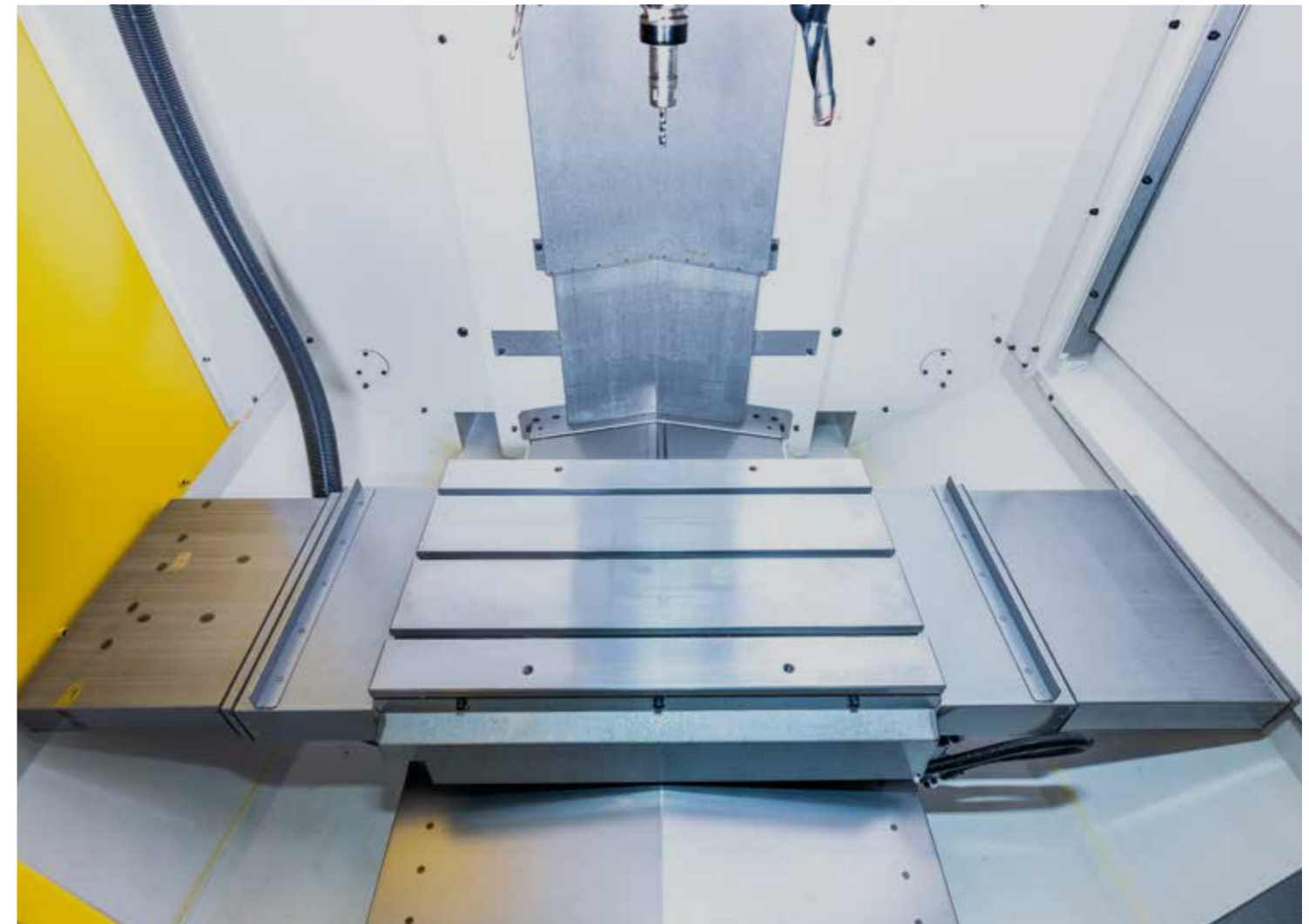
### Colonne haute (en option)\*<sup>2</sup>

Disponible pour une large gamme d'applications, la colonne peut être élevée jusqu'à 400 mm, en fonction des montages.

### Tourelle servo

La tourelle servo permet un poids d'outil maximal de 4 kg, ce qui permet d'utiliser un outil de coupe globalement plus grand et de réduire le temps de changement d'outil de 0,2 s par rapport à la version standard de ROBODRILL.

**Pour les modèles avancés uniquement**



## Excellente contre-mesure pour les copeaux

### Protection télescopique de l'axe Z

Doté d'un design compact pour moins d'interférences, ROBODRILL applique une nouvelle protection télescopique pour une meilleure durabilité générale.

### Protection télescopique avant en forme de montagne sur l'axe Y\*<sup>3</sup>

La protection de l'axe Y de ROBODRILL offre une meilleure protection contre les copeaux et le liquide de refroidissement, tandis qu'un écoulement fluide du liquide de refroidissement améliore simultanément l'évacuation des copeaux.

### Protection télescopique de l'axe X avec 3 pièces\*<sup>4</sup>

Doté d'une conception en trois parties de série, la protection télescopique de l'axe X permet une plus grande fiabilité grâce à des améliorations structurelles.

### Protection renforcée autour du moteur de la broche (en option)\*<sup>5</sup>

La protection contre les copeaux et le liquide de refroidissement profite également au moteur de la broche. Pour ce faire, le couvercle amélioré sépare le mécanisme de la broche de la zone d'usinage, ce qui se traduit par un niveau élevé de durabilité.

**En option pour les modèles standard  
De série pour les modèles avancés**

## Fonction réseau

### Ethernet multifonctionnel embarqué

Utilisez le port Ethernet rapide embarqué pour le transfert de données à grande vitesse. Avec le port Ethernet standard, la CNC peut également être connectée à deux réseaux différents en même temps pour plus de flexibilité. Pour rendre l'intégration du système encore plus accessible, divers protocoles réseau utilisant le câble Ethernet, tels que FL-net, EtherNET/IP, PROFINET ou Modbus/TCP, sont également pris en charge.

### Réseau de terrain (en option)

En ajoutant la carte optionnelle sur la CNC, d'autres réseaux de terrain tels que CC-Link, DeviceNet, PROFIBUS-DP deviennent également disponibles pour une connectivité encore plus polyvalente.

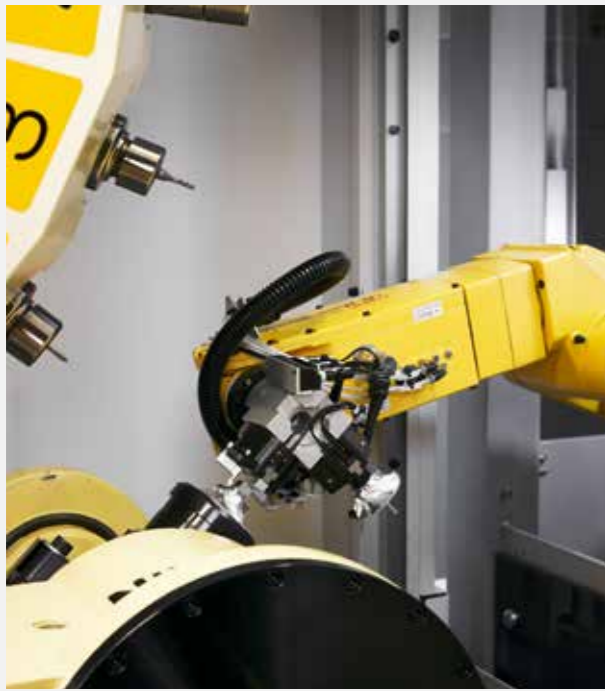
### Écran du gestionnaire de réseau

En unifiant les écrans pour les paramètres réseau, les instructions de connexion aident à raccorder les logiciels PC tels que Program Transfer Tool ou FANUC LADDER III (logiciel PC) - améliorant ainsi le fonctionnement général. De plus, l'écran de réglage détaillé prend en charge les affectations de connexions réseau multiples à l'aide d'un guidage visuel.

\*<sup>1</sup> 200 kg maxi. pour  $\alpha$ -D14SiBADV Plus/D21SiB ADV Plus | \*<sup>2</sup> 200 mm maxi. pour  $\alpha$ -D14SiBADV Plus/D21SiBADV Plus | \*<sup>3</sup> Sauf pour  $\alpha$ -D14SiBADV Plus/D21SiBADV Plus | \*<sup>4</sup> Sauf pour  $\alpha$ -D14SiBADV Plus/D21SiBADV Plus | \*<sup>5</sup> Protection supérieure de base (en option) nécessaire

## Grande variété de broches à haute vitesse et à haute puissance

La structure très rigide de la machine et les combinaisons optimisées de l'unité de broche et du moteur de broche permettent d'obtenir d'excellentes capacités de fraisage, en plus du perçage et du taraudage à grande vitesse.

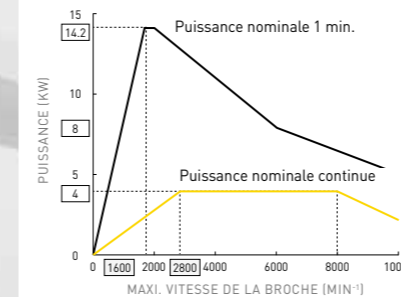


## Capacité d'usinage

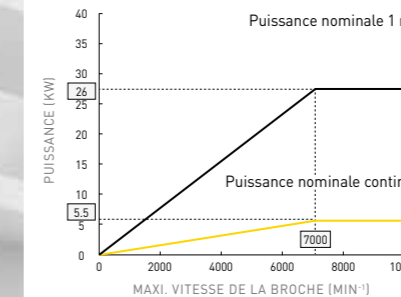
Usinage	Forage Dia. outil (mm) x Avance (mm/rév)			Taraudage Dim. taraud x Pas taraud (mm)			
	Matériel	S50C	FC200	ADC12	S50C	FC200	ADC12
Standard		Dia. 30 x 0,10	Dia. 30 x 0,25	Dia. 32 x 0,35	M20 x 2,5	M27 x 3,0	M30 x 3,5
Couple élevé		Dia. 30 x 0,15	Dia. 30 x 0,30	Dia. 32 x 0,40	M20 x 2,5	M27 x 3,0	M30 x 3,5
Accélération élevée		Dia. 20 x 0,10		Dia. 22 x 0,25	M16 x 2,0		M24 x 3,5
Vitesse élevée		Dia. 20 x 0,10		Dia. 22 x 0,25	M16 x 2,0		M24 x 3,5

Carac. broche	Vitesse maxi.	Application
Standard		Grande variété de possibilités d'usinage
Couple élevé	10 000 min <sup>-1</sup>	Usinage lourd de pièces en acier (Maxi. 100N-m)
Accélération élevée		Usinage à vitesse élevée et à haut rendement de pièces en aluminium
Vitesse élevée	24 000 min <sup>-1</sup>	Usinage à grande vitesse avec des outils de petit diamètre

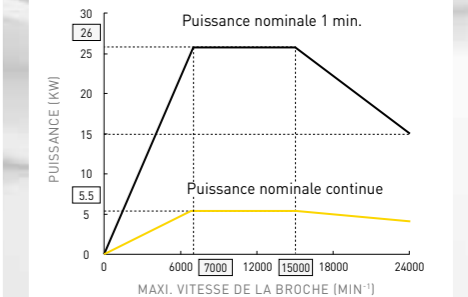
**Puissance de la broche 10 000 min<sup>-1</sup> (couple élevé)**



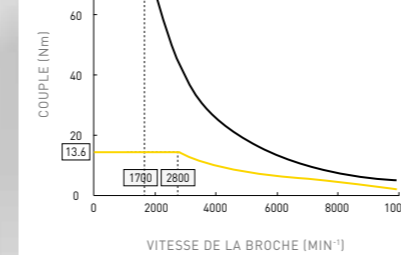
**Puissance de la broche 10 000 min<sup>-1</sup> (accélération élevée)**



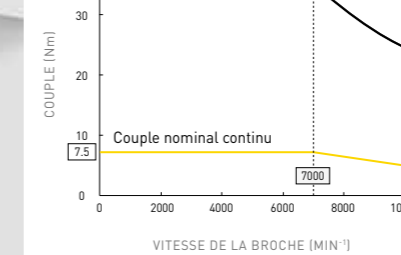
**Puissance de la broche 24 000 min<sup>-1</sup> (vitesse élevée)**



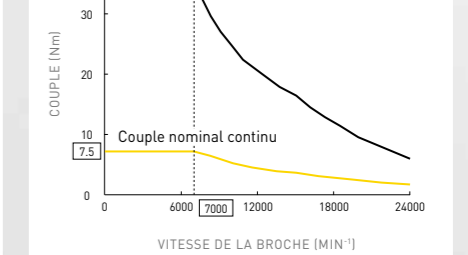
**Couple nominal 1 min.**



**Couple nominal 1 min.**



**Couple nominal 1 min.**





### Usinage stable

#### Compensation du déplacement thermique

En prenant comme point de départ l'état de fonctionnement de la broche et de l'axe d'avance, ROBODRILL estime le déplacement thermique et fournit une compensation en temps réel.

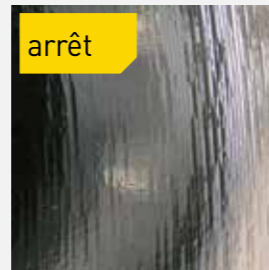
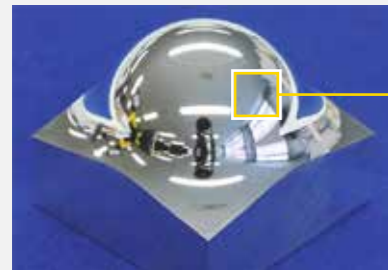
En outre, le palpeur en option peut ajuster automatiquement l'effet de compensation à partir du résultat de la mesure.

#### Compensation du déplacement thermique par IA II (en option)

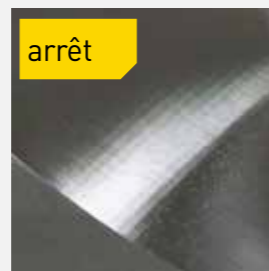
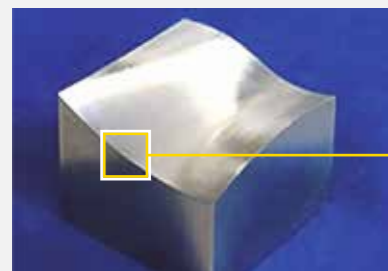
Avec l'option AI, le déplacement thermique est estimé de manière encore plus précise grâce à des capteurs de température autour de la tête de la broche et de la colonne.

### Investissement pérenne

Réduisez les temps d'arrêt au minimum - avec la fiabilité légendaire de FANUC et une maintenance préventive facile à gérer. De plus, grâce à leur extrême longévité, les machines ROBODRILL offrent un retour sur investissement imbattable.



Exemple de commande de programme de haute précision



Exemple de commande de tolérance lisse

### Usinage de haute précision et de surfaces fines

Améliorez encore la précision de l'usinage et la qualité des surfaces - avec les dernières fonctionnalités CNC et Servo.

#### SERVO HRV+ commande

Obtenez une réactivité maximale grâce aux commandes électriques optimisées.

#### Commande de programme de haute précision

Usinage de précision absolue avec un système d'entrée de 0,1 µm.

#### Tolérance lisse+ commande

ROBODRILL lisse le parcours de l'outil avec des segments de ligne courts, tout en réduisant simultanément les étapes entre les parcours adjacents - ce qui permet d'obtenir des surfaces fines sur l'ensemble du spectre.

#### Efforts pour améliorer la fiabilité

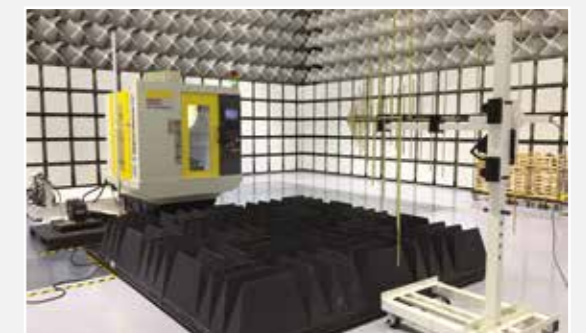
- Développement de produits axés sur la fiabilité sous le slogan « Fiable, prévisible, facile à réparer ».
- Promouvoir l'amélioration de la fiabilité par la méthode originale de développement de la fiabilité de FANUC, comme le test de durée de vie accéléré.

#### Développement de l'évaluation de la fiabilité

- Des tests de durée de vie accélérés multiples et simultanés sont réalisés dans la vaste zone d'expérimentation.
- Des salles de test dédiées telles que la chambre anéchoïque, la salle de test EMS, la salle de test de vibration, etc. sont utilisées pour les tests d'évaluation dans diverses conditions.

#### Des archives abondantes à l'usine interne de FANUC

- Plus de 200 unités de ROBODRILL fonctionnent 24h/24 dans l'usine interne de FANUC pour l'usinage de pièces en acier et en aluminium.
- Atteindre une fiabilité élevée en analysant les données d'exploitation et de maintenance et en revenant à la conception du ROBODRILL.



# Surveillance à distance avec ROBODRILL-LINK*i*

ROBODRILL-LINK*i* est un logiciel PC qui permet de connecter des machines FANUC ROBODRILL, des robots et des périphériques dans l'usine. Les données peuvent être collectées et visualisées pour fournir plus d'informations sur les process de fabrication et les données historiques. Non seulement les machines équipées de CNC FANUC ou de robots FANUC peuvent être connectées, mais aussi les machines ou les robots d'autres fabricants ainsi que les API ou les capteurs. Le logiciel ROBODRILL-LINK*i* est l'une des premières étapes pour utiliser les fonctions IoT des machines et appareils de fabrication. En fonction des données collectées et présentées dans ROBODRILL-LINK*i*, les clients peuvent améliorer leur productivité et leurs process.

### Avantages de ROBODRILL-LINK*i* :

- Améliorer la productivité grâce à des données détaillées sur les machines
- Améliorer le temps de fonctionnement par des informations sur la maintenance périodique
- Visibilité sur les informations relatives à la durée de vie de l'outil pour un temps de fonctionnement accru
- Gagner du temps grâce à des rapports réguliers automatiques et personnalisés
- Disposer d'une sauvegarde du système et des programmes de la CNC



## Maintenance préventive complète

### Gestion des informations de maintenance

Pour une maintenance périodique efficace, ROBODRILL vous aide à surveiller l'état des éléments à entretenir ou à signaler toute anomalie dans le calendrier de maintenance. De plus, il est possible de personnaliser jusqu'à 10 points de maintenance afin de réduire au maximum les temps d'arrêt.

### Fonction de détection des fuites

Devancez la panne : La maintenance préventive vous permet de détecter à temps les baisses de résistance d'isolement pour chaque moteur et câble d'alimentation du moteur.

### Fonction de surveillance des ventilateurs

Grâce à sa fonction de surveillance, ROBODRILL surveille les ventilateurs de refroidissement des amplificateurs de servo et de broche ainsi que l'alimentation électrique. Dès que la vitesse de rotation d'un ventilateur de refroidissement chute, le système envoie une alarme avant toute autre défaillance, ce qui facilite la détection du ventilateur défaillant et évite les temps d'arrêt inutiles.



## Grande facilité de maintenance

### Écrans affichant des instructions de récupération

En cas d'arrêt imprévu, des instructions sur chaque écran vous permettent de récupérer facilement les fonctions vitales telles que la position de la tourelle ou l'origine du moteur.

### Amélioration de la capacité de maintenance des dispositifs E/S

En cas de défaillance d'un dispositif E/S, comme une déconnexion ou un défaut de terre, la cause et la localisation jouent un rôle important - ROBODRILL CNC identifie les deux et vous en informe.

### Configuration de la machine pour améliorer le remplacement des pièces

Découvrez la facilité de remplacement des pièces avec nos unités de ventilation des moteurs de type cartouche.

### Unité de batterie rechargeable (en option)

L'unité de batterie rechargeable fournit non seulement une alimentation de secours constante à la CNC et au Pulsecoeder, mais elle ne nécessite aucun entretien et se recharge automatiquement lorsque ROBODRILL est en marche.



## Simplicité d'utilisation



## Grande facilité d'utilisation

### Panneau de commande avec écran LCD couleur de 10,4" pour iHMI

Grâce à la technologie iHMI intégrée, ROBODRILL offre une interface intuitive et facile à utiliser. En complément, le panneau est doté d'un écran parfaitement plat, capable de résister à l'huile de refroidissement. De plus, un écran tactile est disponible en option, si vous souhaitez une mise à niveau.

### Facile à utiliser depuis l'écran d'accueil de l'iHMI

Les instructions de l'écran d'accueil sont divisées en quatre catégories principales. Les utilisateurs peuvent choisir entre :

- Planning - Configurer les écrans pour les périphériques en option, les paramètres réseau ou la gestion des paramètres
- Usinage - Gérer les programmes CNC et les opérations des robots
- Amélioration - Les écrans de gestion comprennent, entre autres, le compteur de production, le mode d'usinage et la compensation du déplacement thermique
- Utilité - Choisissez parmi diverses fonctions utiles de ROBODRILL

### Support du cycle PDCA via l'écran de commande iHMI de la CNC

L'écran iHMI peut réaliser une gamme d'opérations, de la programmation à l'usinage, le tout sur un seul écran. La simplicité d'utilisation reste au centre de l'expérience utilisateur : La création de programmes avec le cycle d'usinage iHMI est un jeu d'enfant grâce aux instructions graphiques, tandis que les simulations d'usinage avec des modèles solides 3D rendent la vérification des programmes plus facile que jamais. Pour compléter le tout, notre guide de configuration iHMI propose différents cycles de mesure avec des palpeurs.

## Mise à niveau pour votre expérience utilisateur

### Écrans favoris

ROBODRILL vous propose désormais d'enregistrer les configurations d'écran fréquemment utilisées comme favoris dans un menu spécifique de favoris. Pour améliorer encore la polyvalence, ces paramètres peuvent être facilement importés ou exportés à partir d'autres appareils ROBODRILL - pour une convivialité maximale.

### Écrans personnalisés

Avec la nouvelle fonction d'écrans personnalisés, vous pouvez enregistrer jusqu'à 15 applications FANUC PICTURE. En même temps, cette fonction permet de contrôler des périphériques à l'aide de notre fonction PMC personnalisée, avec divers écrans tiers exclusifs disponibles.





### Gagnez du temps - de façon intelligente

ROBODRILL est conçu pour faciliter le travail et vous faire ainsi gagner du temps. Grâce à toute une série de fonctionnalités intelligentes, les opérations sont intuitives, les configurations sont gérées en un rien de temps et la maintenance quotidienne est plus conviviale que jamais.

### Ethernet multifonctionnel embarqué

La fonction Fast Ethernet est disponible pour le transfert de données à grande vitesse vers un serveur réseau, etc. Application de divers protocoles réseau à l'aide d'un câble Ethernet, tels que FL-net, EtherNet/IP, PROFINET.

### Fonction d'interface externe

Les signaux E/S ordinaires tels que le démarrage externe ne sont prêts à être utilisés que s'ils sont affectés à l'écran. La configuration du signal peut être réglée à l'écran.

### Fonction PMC personnalisée

En ce qui concerne les périphériques, la fonction PMC personnalisée de ROBODRILL vous permet de créer et de surveiller les programmes LADDER à l'écran, et d'étendre le nombre de signaux E/S si nécessaire (Standard : Entrée 16 / sortie 16, maximum : Entrée 1024 / sortie 1024). En ce qui concerne la solution Dual Check Safety (DCS) de FANUC, la fonction PMC personnalisée permet également de raccorder les signaux E/S de sécurité des périphériques (entrée 12 / sortie 8), tout en autorisant les circuits de sécurité logiciels avec signaux dupliqués.

### Tableau de commande personnalisé

Avec son tableau de commande personnalisé, ROBODRILL offre une solution flexible et rentable pour une intégration simple du système. Créez des interrupteurs à l'écran (MARCHE/ARRÊT ou réglage par impulsions) et des lampes témoins pour faire fonctionner des périphériques - sans avoir à intégrer de matériel de tableau de commande supplémentaire.

### Écran personnalisé

Notre nouvelle fonction d'écrans personnalisés vous permet d'enregistrer jusqu'à 15 applications FANUC PICTURE. En même temps, cette fonction permet de contrôler des périphériques à l'aide de notre fonction PMC personnalisée, avec divers écrans tiers exclusifs disponibles.



## Conçu pour simplifier l'automatisation

La conception compacte de ROBODRILL et sa facilité d'accès de tous les côtés en font un outil idéal pour un entretien aisé des machines. L'ajout de robots d'entretien est facile grâce à notre système de démarrage rapide et simple de la robotisation (QSSR). Tous les produits FANUC parlent la même langue et partagent une plateforme de servocommande commune, ce qui facilite grandement l'apprentissage et l'utilisation. Pour les scénarios d'automatisation plus exigeants, le réseau complet de partenaires européens dédiés de FANUC possède le savoir-faire et l'expertise technique dont vous avez besoin pour créer la solution idéale pour votre site de production - quelle que soit votre application ou votre industrie.

### Vos avantages en termes d'efficacité :

- accès facile et complet pour les robots
- démarrage rapide et simple de la robotisation (QSSR) grâce aux robots d'entretien
- portes avant et latérales automatiques à grande vitesse qui s'ouvrent en seulement 0,8 seconde
- interfaces polyvalentes

## Intégration simple d'un robot via le QSSR

ROBODRILL a été conçu pour faciliter l'automatisation et est livré avec une espace de travail ergonomique ainsi qu'un accès facile au robot pour le chargement des pièces plus lourdes et un entretien sans tracas des machines. La fonction ROBODRILL QSSR en option permet une automatisation rapide et simple et s'applique aux robots FANUC, à l'interface du robot, au support du robot, à la barrière de sécurité, au programme d'échantillons de robot, etc.

Le vaste réseau de partenaires européens dévoués de FANUC possède le savoir-faire technique nécessaire pour fournir une solution adaptée à vos besoins spécifiques en matière d'automatisation. De plus, les systèmes d'automatisation - tiers se connectent parfaitement aux machines FANUC via la nouvelle interface du robot.





# Commande de haute précision

La CNC FANUC 31i-B5 Plus, la plus fiable au monde, est au cœur de ROBODRILL. Conviviale et facile à programmer, elle contient vingt codes M faciles à paramétrer pour contrôler des dispositifs supplémentaires. D'autres personnalisations sont possibles grâce à la fonction PMC personnalisée.

Carte CF

USB

clavier à membrane facile à nettoyer

fonctions 5 axes intégrées en option

générateur d'impulsion manuel



- affichage couleur 10,4"
- écran iHMI intuitif
- saisie facile des données et saisie minimale au clavier
- interface améliorée de l'écran pour la commande du robot

- maintenance préventive précise
- auto-programmation facile
- écran de surveillance facile à utiliser
- supporte des langues multiples

compatibilité optimisée des données

- interface Ethernet
- interface USB
- emplacement pour carte CF

# Conçu pour réaliser des économies d'énergie

FANUC ROBODRILL permet de réaliser des économies d'énergie considérables par rapport à ses concurrents de plus grande taille. En plus des nombreuses fonctions intelligentes conçues pour réduire la consommation d'énergie, chaque composant a été choisi pour offrir les meilleures performances possibles tout en consommant le moins d'énergie possible. L'énergie utilisée par le servo, la broche et les périphériques est calculée par le logiciel et affichée sur l'écran d'économie d'énergie, ce qui vous permet de surveiller et d'optimiser la consommation d'énergie.



## Fonction éprouvée de régénération énergétique

- La fonction de régénération énergétique qui régénère l'énergie à la décélération des moteurs a été adoptée depuis 1994
- L'énergie régénérée est utilisée par d'autres appareils et contribue à réduire la consommation d'énergie de toute l'usine

## Surveillance de la consommation d'électricité

- Un réglage d'économie d'énergie est disponible pour ROBODRILL et les appareils en option
  - Fonction de mise hors tension automatique
  - Économiseur d'écran, éclairage, pompes de refroidissement, lubrification et purge d'air de la broche
  - Mode d'économie d'énergie du système Servo, taraudage rigide\*
- L'effet d'économie d'énergie peut être confirmé par le relevé de la consommation

\*Limite la puissance du moteur à l'accélération/décélération pour réduire la consommation. Le temps de cycle est relativement plus long



Utilisation optimisée de l'énergie – gestion intelligente de l'énergie



# Personnalisez votre ROBODRILL

Améliorez la productivité de votre ROBODRILL et découvrez un large éventail d'applications. La gamme d'accessoires logiciels et matériels dédiés de FANUC vous donne la liberté de créer des process d'usinage sur mesure - adaptés à vos besoins spécifiques.

Comme tous nos produits, les accessoires FANUC allient une fiabilité de premier ordre à une facilité d'utilisation inégalée, conçue pour vous aider à tirer le meilleur parti de votre ROBODRILL.

Quels que soient les défis posés par vos process d'usinage, les accessoires FANUC vous permettent d'augmenter votre production tout en maintenant des normes de qualité élevées et constantes.



## Fonction de palpeur

ROBODRILL peut être équipé de palpeurs à la pointe de la technologie et d'appareils de mesure tiers - pour surveiller les bris d'outils sans contact et mesurer précisément les outils et les pièces.



## Fonction de réglage du mode d'usinage

Grâce à cette fonction, il est possible de régler et d'optimiser les modes d'usinage et d'énergie en fonction du programme. Les paramètres servo peuvent être modifiés pour s'adapter aux conditions d'usinage et aux paramètres du mode d'usinage qui sont modifiés via le code M pendant l'usinage afin de créer les conditions idéales pour le process.



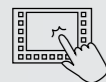
## Interfaces réseau

Grâce à Ethernet, la mise en réseau de ROBODRILL avec des ordinateurs personnels et des robots est particulièrement facile, grâce à une variété de réseaux de terrain et de connexions pris en charge, tels que FL-net, EtherNet I/P et Profinet.



## AI Tool Monitor

L'AI Tool Monitor de ROBODRILL surveille la charge de la broche pendant l'usinage du trou et émet une alarme en cas de dépassement des paramètres de charge afin d'éviter les ruptures et les temps d'arrêt coûteux. Si, malgré tout, des ruptures se produisent, l'AI Tool Monitor arrête automatiquement la machine.



## Écran rapide

Pour vous faire gagner du temps, le tableau de commande de ROBODRILL offre quatre écrans rapides pour une programmation et une maintenance rapides. Ces écrans comprennent :

- édition rapide de programmes CNC
- coordonnées et réglages de la compensation d'outil
- la capacité de protéger et de restaurer les données
- paramètres de fonctionnement de la machine - y compris les modes d'usinage et d'énergie selon le programme



## Recommandations sur la maintenance préventive

Offrant un aperçu complet de la fonctionnalité de détection des fuites de ROBODRILL, nos écrans de guidage de maintenance signalent très tôt les problèmes de résistance d'isolation et de fuite d'énergie, indiquant la nécessité d'une maintenance préventive et évitant ainsi les pannes. De même, les écrans prennent en charge l'entretien périodique au moyen de calendriers et de rappels. En outre, ces process peuvent être facilement personnalisés pour répondre à vos besoins précis.



## Interface d'axe supplémentaire (4/5 axes)

La CNC 31i-B5 standard est déjà capable de transformer ROBODRILL en une machine à 5 axes - tout ce dont vous avez besoin, c'est de l'option matérielle et logicielle, la capacité de commande simultanée à 5 axes est déjà incluse. Grâce à un amplificateur servo et un connecteur de câble supplémentaires, il est possible d'adapter facilement ROBODRILL à diverses tables rotatives d'autres fabricants. De plus, pour les applications impliquant des tables rotatives, l'indexation du plan de travail incliné de FANUC rend la programmation de trous et de poches dans des plans inclinés plus facile que jamais.



## Robot Interface 2

Grâce à Robot Interface 2 de FANUC, la fabrication de cellules d'usinage présentant un problème de sécurité est non seulement facile, mais aussi peu coûteuse. Raccordez quatre ROBODRILL et un ROBOT sans avoir besoin d'un autre contrôleur système - le logiciel de contrôle complet nécessaire est déjà inclus dans la PMC de ROBODRILL. En outre, le contrôleur de robot prend en charge les portes latérales ou frontales automatiques.



## PMC personnalisée

La PMC personnalisée de ROBODRILL comporte des programmes LADDER faciles à créer pour les périphériques, y compris la possibilité de définir les E/S du programme LADDER et de personnaliser les signaux d'E/S. Le tableau de commande personnalisé permet de surveiller l'état des périphériques, de contrôler l'activation et la désactivation des programmes d'usinage, ainsi que de créer des interrupteurs de MARCHE/ARRÊT, des lampes et des impulsions. De plus, l'utilisation du tableau de commande permet de construire et d'entretenir les périphériques de manière simple et peu coûteuse.



## Compensation du déplacement thermique par IA

Facile à configurer, cette fonction réduit considérablement les temps de mise en température de la machine, tout en garantissant un usinage précis dans des conditions de croissance thermique susceptibles d'affecter la précision dimensionnelle. En surveillant l'état de fonctionnement de la broche, la fonction ajuste le process d'usinage pour compenser tout allongement éventuel.



## Fonctions de lissage

La fonctionnalité Nano Smoothing de FANUC ROBODRILL réduit le besoin de finition manuelle sur les process nécessitant des surfaces sculptées, comme l'usinage de moules. Lorsqu'il s'agit de process tels que le poinçonnage et l'usinage de moules, qui impliquent la découpe de formes de pièces complexes définies par de nombreux blocs de programme minuscules, l'extension des blocs d'anticipation de ROBODRILL permet un usinage de plus grande précision. De plus, AI Contour Control I/II permet un usinage de haute précision à des vitesses d'usinage optimales, éliminant ainsi les erreurs et augmentant les vitesses d'avance.

## Points forts de l'efficacité de ROBODRILL

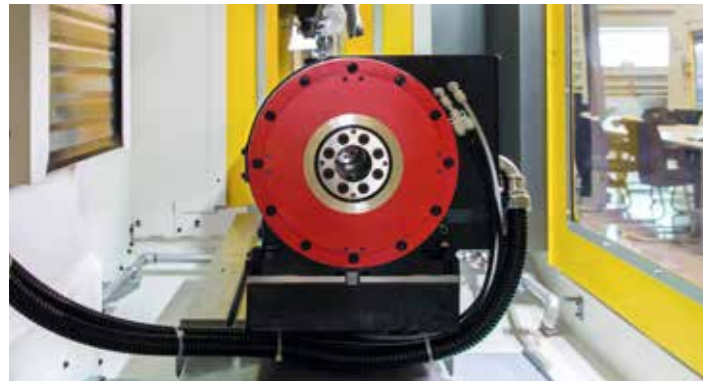


### Effacité de ROBODRILL Usinage 5 axes polyvalent

Pour transformer votre ROBODRILL en une machine à 5 axes, il vous suffit d'ajouter le matériel. Le commande à 5 axes simultanés et les exigences liées à la CNC telles que l'indexation et le fonctionnement simultané sont déjà dans la CNC. Grâce à des options intelligentes telles que les ensembles de données de prévision, l'interpolation et les fonctions de lissage intelligentes, vous pouvez fabriquer rapidement et précisément des moules, des électrodes et d'autres pièces en 3D de qualité supérieure.

### Usinage lourd

ROBODRILL n'est pas seulement destiné aux petites pièces. Grâce à sa broche robuste et à sa structure rigide, ROBODRILL est également parfaitement adapté aux applications d'usinage lourd, notamment aux opérations à grande vitesse impliquant de nombreux copeaux. ROBODRILL accepte même les outils de grand diamètre que l'on ne trouve normalement que sur des machines plus grandes.



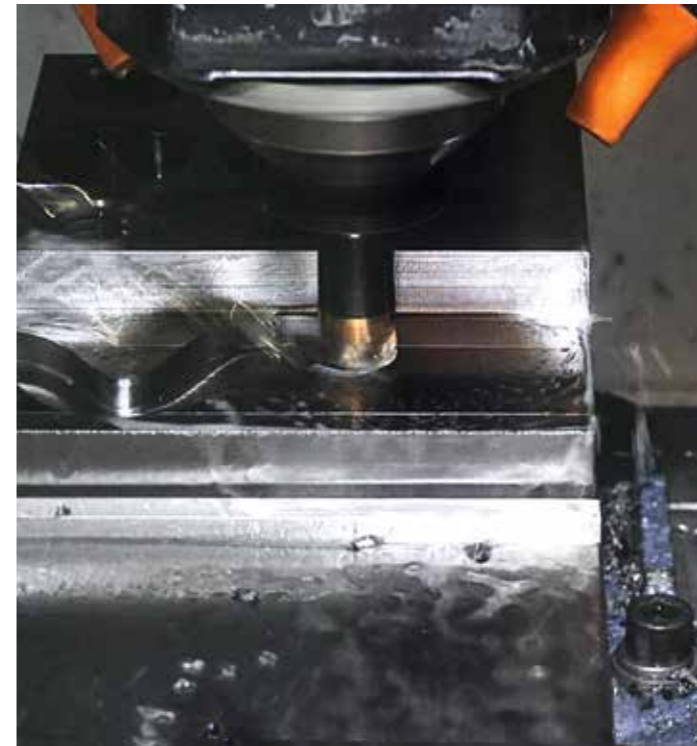
#### Table rotative FANUC ROBODRILL DDRiB - l'axe complémentaire idéal

Grâce à son moteur à entraînement direct et à sa rigidité améliorée pour un usinage plus précis, la FANUC ROBODRILL DDRiB est l'axe supplémentaire idéal pour votre ROBODRILL. Les avantages comprennent un temps d'indexation de seulement 0,55 seconde, un serrage ultra-rapide et un couple de serrage de 700 Nm. Extrêmement précise et fiable, la DDRiB offre également un rapport qualité-prix imbattable.



#### FANUC ROBODRILL DDR-TiB - la solution pour les pièces jusqu'à 200 kg

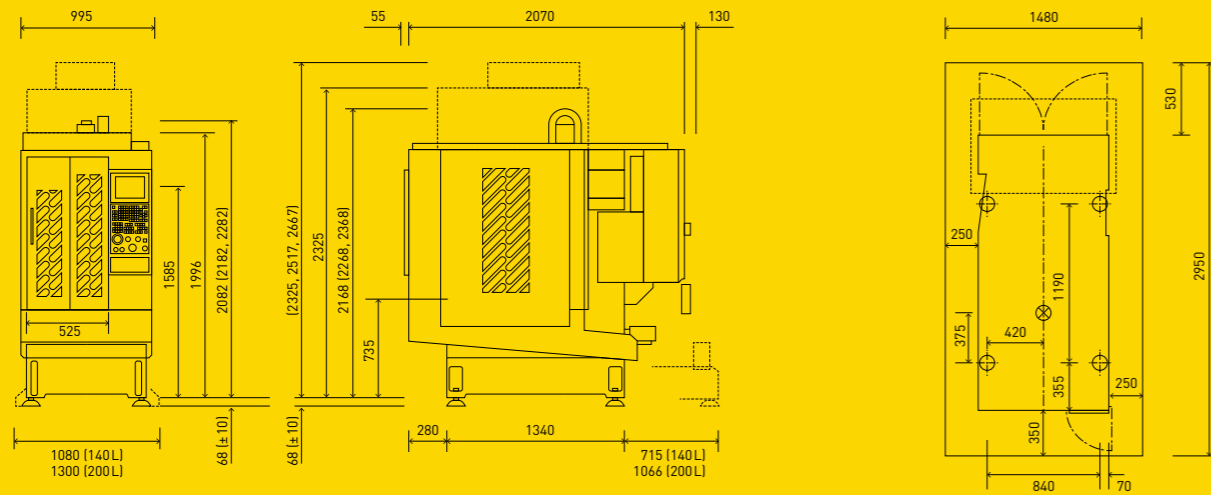
En fonction de l'application, nous pouvons équiper votre ROBODRILL d'un système à tourillons DDR-T extrêmement rigide qui présente tous les avantages de la table rotative DDR et comprend une broche de soutien et des supports L. Sa rigidité améliorée garantit des degrés de précision d'usinage encore plus élevés. Il suffit d'ajouter la plaque de fixation. La conception pratique de la DDR-T garantit que la course de l'axe X existante reste la même que sur la conception à 3 axes. Le couple de serrage de la DDR-TiB est de 1 100 N-m.



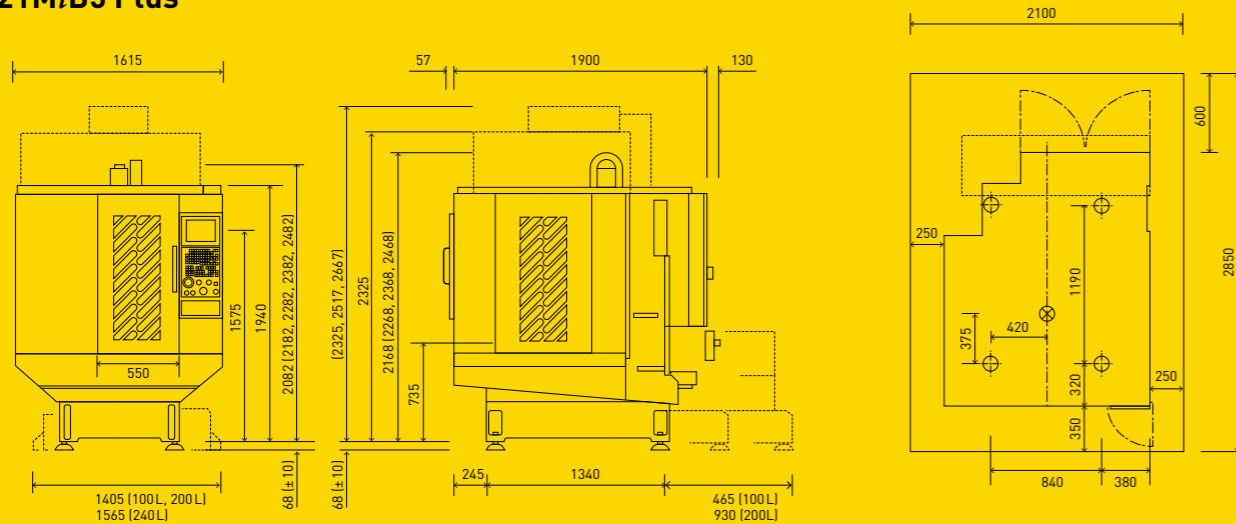


# Données techniques des modèles standard

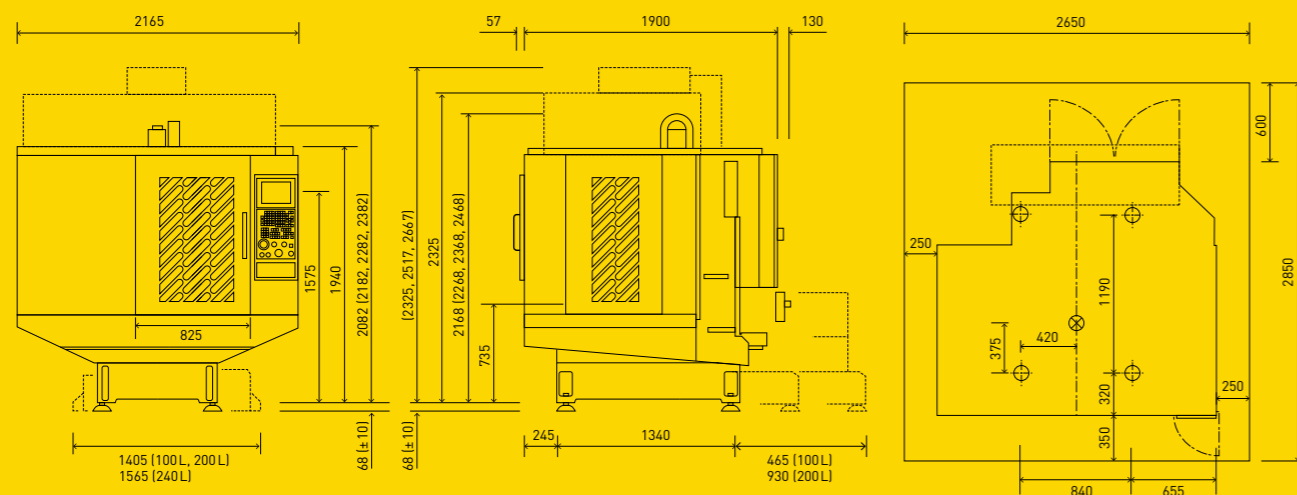
## α - D21SiB5 Plus



## α - D21MiB5 Plus



## α - D21LiB5 Plus



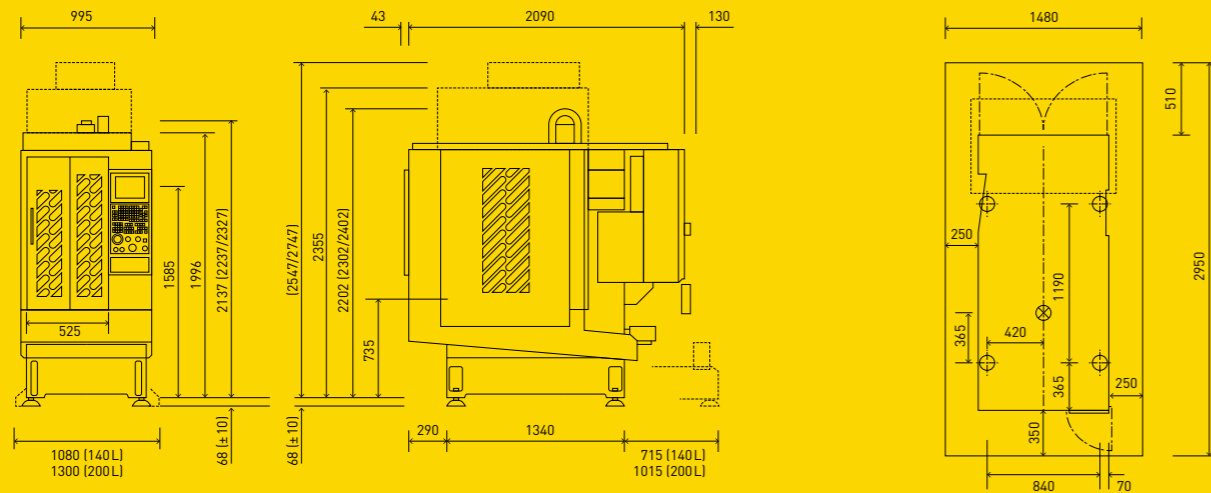
Gamme ROBODRILL α - DiB Plus		α - D21SiB5 Plus	α - D21MiB5 Plus	α - D21LiB5 Plus
Course X/Y/Z	mm	300 x 300 (+100) x 330	500 x 400 x 330	700 x 400 x 330
Longueur d'outil max. (0-24 000 tr/min)	mm	190	250	
Diamètre d'outil max.	mm		80	
Taille de la table	mm	630 x 330	650 x 400	850 x 410
Charge max. de la table	kg	200	300	
Masse d'outil max. (0-24 000 tr/min)	kg		3	
Distance entre l'extrémité de la broche et la table (avec HC100)	mm		250-580	
Contrôleur			31i-B5 Plus	
Vitesse de la broche	tr/min		10000   24000	
Charge de la broche 10 000 tr/min (1 min)	Nm   kW		80   14.2	
Charge de la broche 10 000 tr/min (fonctionnement continu)	Nm   kW		13.6   4	
Charge de la broche 24 000 tr/min (1 min)	Nm   kW		35   26	
Charge de la broche 24 000 tr/min (fonctionnement continu)	Nm   kW		7.5   5.5	
Course transversale dans tous les axes	m/min		54	
Avance de coupe programmable max.	mm/min		30000	
Nombre d'outils			21	
Temps de changement d'outil (outil de 2 kg) (d'une coupe à l'autre)	s		1.6	
Support de broche BT30/SK30 DIN 69871A			○	
Support de broche BBT30			●	
Précision bidirectionnelle du positionnement d'un axe (ISO230-2:1988)	mm		< 0.006	
Répétabilité bidirectionnelle du positionnement d'un axe (ISO230-2:1997,2006)	mm		< 0.004	
Consommation air comprimé	L/min   Mpa		160   0.35-0.55	
Poids de la machine/avec DDR-TiB	tonne	2/2.2	2/2.2	2.1/2.3

● Disponible ○ En option

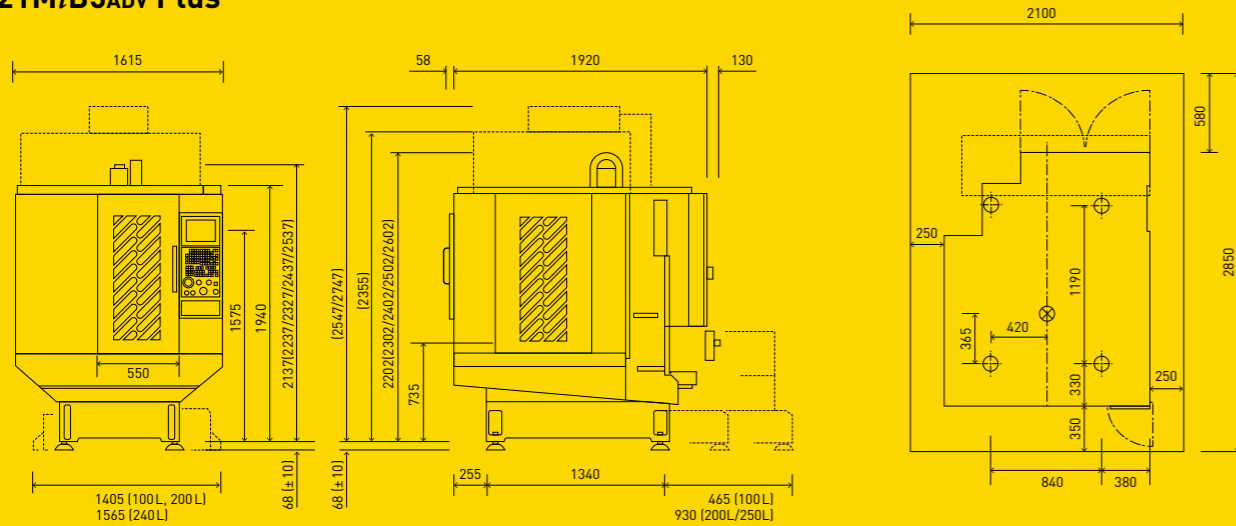


# Données techniques des modèles avancés

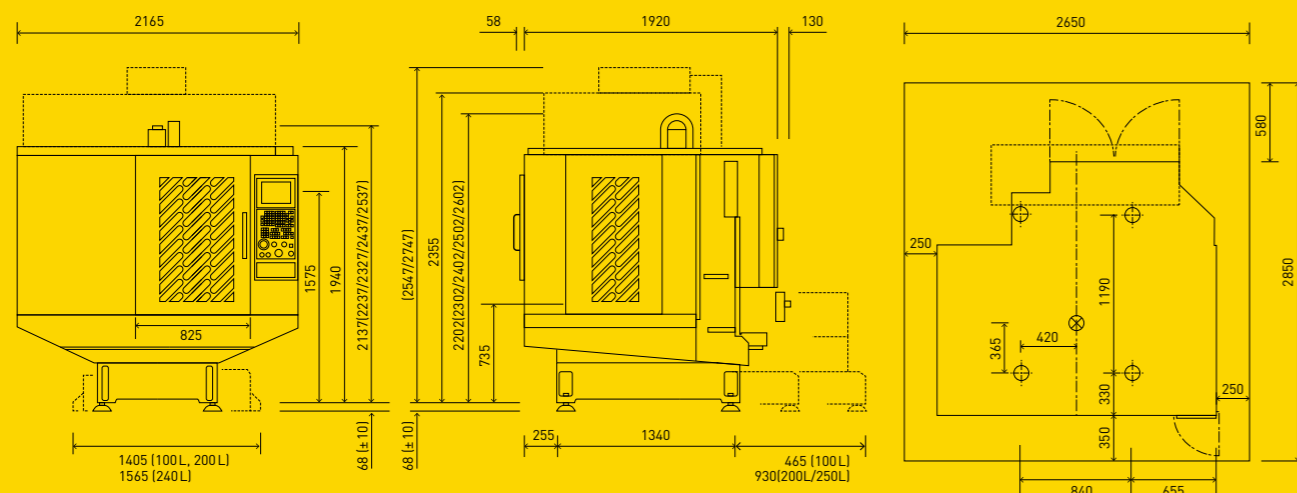
## α - D21SiB5ADV Plus



## α - D21MiB5ADV Plus



## α - D21LiB5ADV Plus

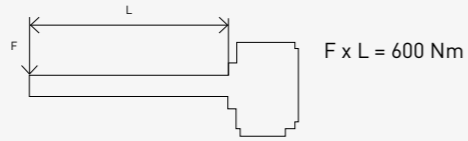


Gamme ROBODRILL α - DiB <sub>ADV</sub> Plus		α - D21SiB <sub>5ADV</sub> Plus	α - D21MiB <sub>5ADV</sub> Plus	α - D21LiB <sub>5ADV</sub> Plus
Course X/Y/Z	mm	300 x 300 (+100) x 400	500 x 400 x 400	700 x 400 x 400
Longueur d'outil max. (0-24 000 tr/min)	mm	190		250
Diamètre d'outil max.	mm		80	
Taille de la table	mm	630 x 330	650 x 400	850 x 410
Charge max. de la table	kg	200		400
Masse d'outil max. (0-24 000 tr/min)	kg		4	
Distance entre l'extrémité de la broche et la table (avec HC200)	mm		280-680	
Contrôleur			31i-B5 Plus	
Vitesse de la broche	tr/min		10000   24000	
Charge de la broche 10 000 tr/min (1 min)	Nm   kW		80   14.2	
Charge de la broche 10 000 tr/min (fonctionnement continu)	Nm   kW		13.6   4	
Charge de la broche 24 000 tr/min (1 min)	Nm   kW		35   26	
Charge de la broche 24 000 tr/min (fonctionnement continu)	Nm   kW		7.5   5.5	
Course transversale dans tous les axes	m/min		54	
Avance de coupe programmable max.	mm/min		30000	
Nombre d'outils			21	
Temps de changement d'outil (outil de 2 kg) (d'une coupe à l'autre)	s		1.3	
Support de broche BT30/SK30 DIN 69871A			○	
Support de broche BBT30			●	
Précision bidirectionnelle du positionnement d'un axe (ISO230-2:1988)	mm		< 0.006	
Répétabilité bidirectionnelle du positionnement d'un axe (ISO230-2:1997,2006)	mm		< 0.004	
Consommation air comprimé	L/min   Mpa		160   0.35-0.55	
Poids de la machine/avec DDR-TiB	tonne	2.2/2.4	2.2/2.4	2.3/2.5





## Tables techniques DDRiB/DDR-TiB

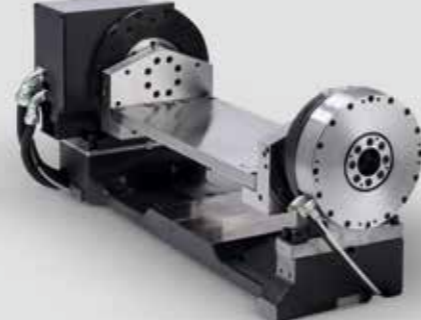
Table rotative FANUC ROBODRILL DDRiB	Caractéristiques	
Méthode d'entraînement	Entraînement direct	
Moteur	Servomoteur synchrone intégré DiS 50/300-B	
Taux d'utilisation en continu	46 Nm	
Couple maximal	275 Nm	
Vitesse de rotation de la table	200 min <sup>-1</sup>	300 min <sup>-1</sup>
Charge utile maximale	100 kg	25 kg
Inertie admissible de la pièce [kg m <sup>2</sup> ]	J = 1.0 kg m <sup>2</sup> [GD2 = 4.0 kgf m <sup>2</sup> ] I	J = 0.25 kg m <sup>2</sup> [GD2 = 1.0 kgf m <sup>2</sup> ]
Détecteur	Capteur absolu AlphaiCZ 512A	
Plus petit incrément d'entrée	0,0001 degrés (IS-C)	
Précision d'indexation	±0,0028 degrés (±10 s)	
Méthode de serrage	Air comprimé + ressort	
Couple de serrage	700 Nm pour une pression d'air de 0,5 MPa	
	500 Nm pour une pression d'air de 0,35 MPa	
	100 Nm lorsque la pression d'air est coupée	
Inertie des pièces rotatives	J = 0,04 kgm <sup>2</sup> [GD2 = 0,16 kgf m <sup>2</sup> ]	
Diamètre extérieur de la broche	Ø 90 mm	
	Ø 140 mm lorsque la platine d'extrémité (option) est montée	
Diamètre de l'orifice de la broche	Ø 46 mm	
	Ø 55 mm lorsque la platine d'extrémité (option) est montée	
Hauteur du centre	150 mm	
Masse du corps principal	80 kg	
Couple de charge admissible		

FANUC ROBODRILL DDR-TiB	X300	X500	X700
Couple de serrage	1100 Nm (pour une pression d'air de 0,5 MPa)		
Ø maximum de l'oscillation	φ 310 mm	φ 410 mm	
Nombre de ports de fixation (option)	6 (huile/air)		
Vitesse de rotation de la table	200 min <sup>-1</sup>	200 min <sup>-1</sup>   100 min <sup>-1</sup>   100 min <sup>-1</sup>	
Charge utile maximale	50 kg	100 kg   150 kg   200 kg	
Inertie admissible de la pièce [kg m <sup>2</sup> ]	J = 0,5	J = 1,0   J = 1,5   J = 2,0	
Hauteur du centre	200 mm	260 mm	
Masse du corps principal	155 kg	190 kg	200 kg

DDRiB



DDR-TiB



Le plateau oscillant n'est pas inclus.

## Spécifications techniques de FANUC ROBODRILL

### Caractéristiques standard

- Unité de commande FANUC Série 31i-B5 Plus
- Axes commandés simultanément (5 axes maxi.)
- Ethernet multifonction
- Unité de commande incorporée avec écran LCD couleur de 10,4"
- Port pour carte mémoire PCMCIA
- Port USB (USB 2.0)
- Taille de stockage du programme de pièces 4 Mo
- Nombre de programmes enregistrables 1000
- ajout du système de coordonnées des pièces 48 paires
- Paires d'outils à déport latéral 200 paires
- Gestionnaire de durée de vie des outils
- Compteur de contrôle de la production
- Guide de configuration de l'iHMI (GUIDE i sur iHMI)
- Réglage du mode d'usinage
- Fonction de compensation du déplacement thermique
- Outillage à double contact (BBT30/NBT30)
- PMC personnalisée
- Dual check safety
- Fonction de dépannage intelligent
- Fonction de détection des fuites
- Taraudage rigide intelligent
- Compteur intelligent de charge de la broche
- Contrôle du contour I
- Commande HRV
- Chevauchement rapide des blocs en déplacement
- Interpolation hélicoïdale
- Rotation du système de coordonnées
- Sauts en plusieurs étapes
- Saut à grande vitesse
- Macro personnalisée
- Macro personnalisée du type d'interruption

### Option mécanique

- Broche à couple élevé 10 000 min<sup>-1</sup>, Broche à forte accélération 10 000 min<sup>-1</sup>
- Broche de taraudage 12 000 min<sup>-1</sup>, Broche à forte accélération 24 000 min<sup>-1</sup>
- Broche haute vitesse à faibles vibrations 24 000 min<sup>-1</sup>
- Broche version haute puissance
- Centrage à travers la broche (7 MPa)
- Colonne haute 100/200/300 mm
- Protection anti-éclaboussures, porte à ouverture large : 730 mm (α-D14MiB Plus/D21MiB Plus)
- Protection anti-éclaboussures, porte à ouverture large : 1 100 mm (α-D14LiB Plus/D21LiB Plus)
- Ouverture/fermeture automatique de la porte avant de la protection anti-éclaboussures
- Porte latérale automatique de la protection anti-éclaboussures (droite/gauche)
- Fenêtre en verre de protection anti-éclaboussures
- Couvercle supérieur de la protection anti-éclaboussures de base/ Couvercle de la protection anti-éclaboussures entièrement fermé
- Protection télescopique de l'axe X avec 3 pièces
- Protection métallique de l'axe Z
- Table rotative 1 axe supplémentaire DDRiB/DDR-TiB
- Raccord rotatif pour DDRiB/Support de queue (type standard)
- Raccord rotatif pour DDRiB/Support de queue (type hautes pressions)
- Réglage de la hauteur du centre, Réglage de la longueur de l'arbre, Platine d'extrémité (pour DDRiB)
- Unité de refroidissement (Capacité du réservoir : 100/200/140\*4 L)
- Unité de refroidissement pour le liquide de refroidissement à travers le centre (Capacité du réservoir : 240/200\*4 L)
- Unité de refroidissement avec évacuation des copeaux (avec pistolet à huile)
- Unité de nettoyage de la tige conique d'un outil
- Excellente évacuation des copeaux
- Soufflette pour les copeaux
- Protection de la poignée
- Graissage automatique à l'huile/Graissage automatique à la graisse
- Lumières (LED)
- Voyant de signalisation (3 lampes)
- Commutateur de longueur d'outil
- Palpeur

### Option électrique

- Commande supplémentaire d'un axe (4 axes commandés simultanément) pour DDRiB
- 2 axes (5 axes commandés simultanément) pour DDR-TiB
- Conformité aux normes de sécurité pour l'UE (CE), la Chine (GB), la Corée (KC), l'Australie (RCM), le Brésil (NR-12)
- Arrêt automatique par disjoncteur
- Fonction de secours en cas de panne de courant (fonction d'arrêt rapide)
- Plaque de montage pour les options
- CNC avec écran tactile LCD
- Adaptateur réseau (DeviceNet, PROFIBUS-DP, CC-Link)
- Serveur de données rapide (avec mémoire Compact Flash 4 Go)
- ROBOT INTERFACE 2
- MPG portable (avec commutateur ESP)
- Port RS232C
- Batterie rechargeable
- Diverses unités E/S supplémentaires

### Option logicielle

- Compensation du déplacement thermique par IA II
- Surveillance des outils par IA II
- Taille de stockage du programme de pièces 8 Mo
- Nombre de programmes enregistrables 4 000
- Ajout du système de coordonnées des pièces 300 paires
- Fonction de gestion des outils (1 000 paires)
- Contrôle 3D des interférences
- Positionnement dans une seule direction
- Interpolation conique/spiralée
- interpolation cylindrique
- Commande des coordonnées polaires
- Mise à l'échelle
- Image miroir programmable
- Contrôle du contour par IA II
- Traitement à grande vitesse
- Extension des blocs d'anticipation (1 000 blocs)
- Tolérance lisse+ commande
- Interpolation NURBS
- Lissage TCP à vitesse élevée
- Compensation tridimensionnelle de la fraise
- Conversion des coordonnées tridimensionnelles
- Fonction de taraudage par poinçonnage
- Contrôle intelligent de la charge de la broche
- Redémarrage rapide du programme

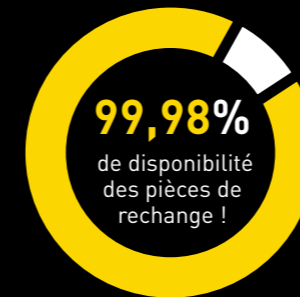
### Logiciel PC

- ROBODRILL-LINKi
- Guide ROBODRILL-CNC
- Visionneuse ROBODRILL-SERVO
- FANUC LADDER III
- FANUC PICTURE
- Outil de transfert de programmes



## Service FANUC efficace dans le monde entier

Partout où vous avez besoin de nous, le réseau FANUC complet offre vente, assistance et service client dans le monde entier. Vous avez donc toujours la garantie de disposer d'un contact local qui parle votre langue.



### Productivité efficace à long terme : Services de maintenance FANUC

Pour minimiser l'impact sur la production et tirer le meilleur parti de votre machine, nous proposons des services de maintenance conçus pour réduire son coût total d'exploitation. Quel que soit votre scénario de production, les solutions FANUC permettent à votre machine de continuer à fonctionner grâce à des procédures de maintenance préventive et réactive dédiées qui optimisent la disponibilité et réduisent au minimum les temps d'arrêt.

### Une formation efficace : FANUC Academy

FANUC Academy vous propose tout ce dont vous avez besoin pour améliorer les compétences de vos équipes et augmenter la productivité : programmes d'initiation pour débutants ou cours adaptés aux besoins des utilisateurs experts et applications spécifiques. Apprentissage rapide et efficace, formation sur site ou formation transversale sur plusieurs machines sont les principaux composants de notre gamme de formations.

[WWW.FANUC.EU/SERVICE](http://WWW.FANUC.EU/SERVICE)

### Un service pièces détachées efficace : Pièces de rechange disponibles à vie

Tant que votre machine est en service, nous vous fournissons des pièces de rechange d'origine. Avec plus de 20 centres de pièces de rechange partout en Europe, des techniciens de service dédiés, un accès direct en ligne aux entrepôts FANUC, la possibilité de vérifier la disponibilité et de commandes, nous vous permettons de rester productifs quoi qu'il arrive.

Assistance  
**24/7**



# Une plateforme de commande commune – Des opportunités infinies THAT's FANUC!



## **FA**

CNC,  
Servo-moteurs  
et Lasers

## **ROBOTS**

Robots industriels,  
Accessoires  
et Logiciels

## **ROBOCUT**

Machines  
d'électroérosion  
à fil

## **ROBODRILL**

Centres d'usinage  
CNC compactes

## **ROBOSHOT**

Machines d'injection  
plastique électrique

## **IoT**

Solutions  
Industrie 4.0